



## Abri à poubelles modulable BINTO séduisant, flexible, polyvalent



# Abri à poubelles modulable BINTO

Difficile de dissimuler les poubelles de manière plus esthétique et plus modulable: Choisissez un habillage adapté à votre maison en acier inoxydable élégant, en HPL sans traitement de peinture, en bois dur huilé ou en bois résineux autoclavé classique. Le châssis de base en métal thermolaqué est commun à toutes les variantes.

Intéressant: Vous pouvez à tout moment élargir votre construction avec un châssis d'élargissement et un habillage au choix ou remplacer un ancien habillage par un nouveau; et ajouter soit un couvercle à clapet, soit un plateau à plantes en acier inoxydable.

## Choix d'habillage!



Acier inoxydable - V2A



HPL



Bois dur



Bois résineux, autoclavé

## Aperçu des avantages

- Abri à poubelles modulable pour une, deux, trois poubelles ou plus
- Élargissement ultérieur possible
- Adapté pour tous les modèles de poubelles courants jusqu'à 240 L\*
- Châssis en métal améliorés et plus stables, thermolaqués
- Portes pouvant être montées en DIN gauche ou DIN droite
- Deux types de construction: avec couvercle à clapet ou avec plateau à plantes
- Habillages en acier inoxydable (V2A), HPL, bois dur ou bois résineux autoclavé, sélection et combinaisons libres
- Ce kit compact peut être monté soi-même
- Notice et vidéo de montage en ligne

Design facile:  
[traumgarten.fr/binto](http://traumgarten.fr/binto)



\* Dimensions intérieures d'un abri seul varient jusqu'à max. 63,3 cm (dimensions d'ouverture dans la largeur). Voir également les indications dans la notice de montage

## Détails d'équipement



Châssis de base et d'extension en métal thermolaqué avec barres transversales de renforcement (1) et coins renforcés.



Après avoir ouvert la porte, la poubelle peut être basculée vers l'avant. La butée de basculement (2) réglable en hauteur maintient le haut de la poubelle en position.

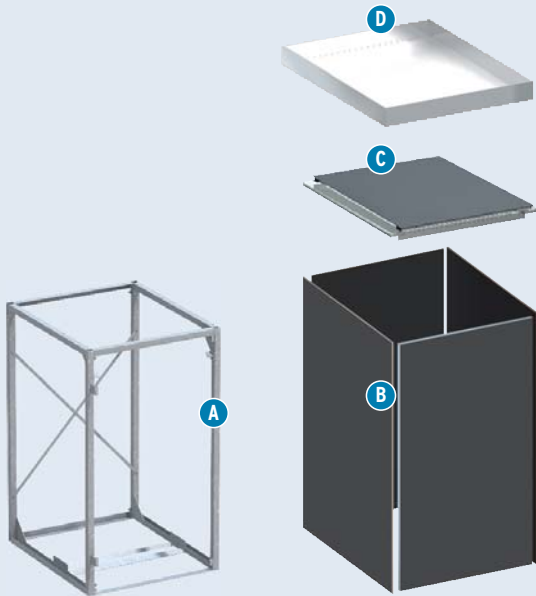


Au sol le guide de roues (3) empêche la poubelle devenue lourde de rouler vers l'arrière lorsqu'elle est basculée.

# BINTO Principe de la base et de l'extension

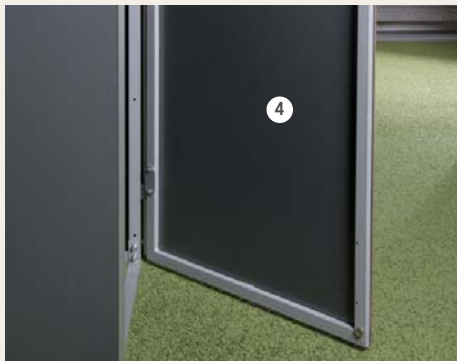
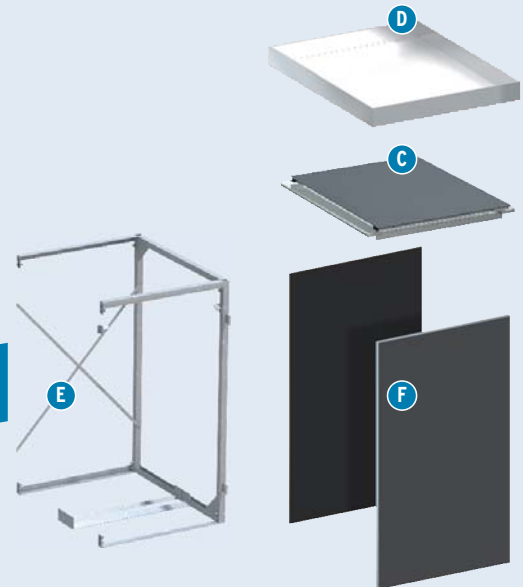
## Principe de la base: pour un abri

- Choisissez le **châssis de base A**
- et son **habillage B**  
en acier inoxydable, en HPL, en bois dur  
ou en bois résineux
- ajoutez un **couvrete à clapet C**  
en acier inoxydable, en HPL, en bois dur  
ou en bois résineux
- ou un **plateau à plantes en acier  
inoxydable, V2A D**



## Principe de l'extension: pour ajouter des abris

- Choisissez le **châssis d'extension E**
- et son **habillage F**  
en acier inoxydable, en HPL, en bois dur  
ou en bois résineux
- ajoutez un **couvrete à clapet C**  
en acier inoxydable, en HPL, en bois dur  
ou en bois résineux
- ou un **plateau à plantes en acier  
inoxydable, V2A D**



Les portes peuvent être montées en DIN gauche ou DIN droite. Portes HPL (4) avec cadre en métal thermolaqué, portes en acier inoxydable avec cadre de même matière.



Variante avec couvrete à clapet: Manipulation avec une seule main grâce au support télescopique (5) qui maintient le couvrete de l'abri en position ouverte, et à la chaînette (6) qui ouvre le couvrete de la poubelle «automatiquement».



Conseil plantations: Utilisez pour les plantations du plateau à plantes le même matériau de remplissage que pour les toits végétaux.

# Base BINTO:

pour une poubelle ou comme base pour des extensions

## Châssis de base

La châssis de base est à la base de toutes les variantes BINTO.

### 1. Châssis de base

Métal, thermolaqué, charnières incluses, poignée étrier, butée de basculement, guide de roues et fermeture magnétique, 69 x 80 x 119,5 cm  
1768



## Habillages du châssis de base

Pour le châssis de base en acier inoxydable, choisissez un habillage en HPL, en bois dur ou en bois résineux. Selon la méthode de remplissage de la poubelle choisie, complétez votre abri à poubelles avec un plateau à plantes en acier inoxydable (remplissage par l'avant) ou un couvercle à clapet en acier inoxydable, en HPL, en bois dur ou en bois résineux (remplissage par le haut ou par l'avant).

### Acier inoxydable, V2A (épaisseur: 1 mm)

**2. Plateau à plantes en acier inoxydable gauche/droite/ seul\***  
75 x 90 cm, H: 9 cm



ou  
**3. Couvercle à clapet Acier inoxydable**  
accessoires compris et



**4. Habillage de base Acier inoxydable**  
avec perforation design



### HPL (en deux coloris)

**5. Couvercle à clapet en HPL**  
accessoires compris et



ou  
**6. Habillage de base en HPL**  
Épaisseur parois 6 mm



### Bois dur

**7. Couvercle à clapet bois dur\*\***  
accessoires compris et



ou  
**8. Habillage de base bois dur\*\***  
Épaisseur parois 18 mm, surface rabotée, extrémités supérieures chanfreinées

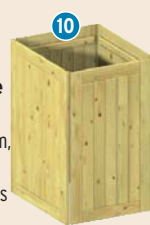


### Bois résineux, épicea, autoclavé

**9. Couvercle à clapet en bois résineux**  
accessoires compris et



ou  
**10. Habillage de base en bois résineux**  
Épaisseur parois 19 mm, surface rabotée, extrémités supérieures chanfreinées



|                                  |      |
|----------------------------------|------|
| 2. Plateau à plantes, ga/dr/seul | 1791 |
| 3. Couvercle à clapet            | 1534 |
| 4. Habillage de base             | 4170 |

|                       |      |
|-----------------------|------|
| 5. Couvercle à clapet |      |
| Ardoise               | 2387 |
| Gris                  | 2377 |
| 6. Habillage de base  |      |
| Ardoise               | 2388 |
| Gris                  | 2378 |

|                       |      |
|-----------------------|------|
| 7. Couvercle à clapet | 1414 |
| 8. Habillage de base  | 1412 |

|                       |      |
|-----------------------|------|
| 7. Couvercle à clapet | 1772 |
| 8. Habillage de base  | 1770 |

\* Plateau à plantes (2) : Pour un seul abri à poubelles, pour 2 abris à poubelles et pour plus de combinaisons en tant que plateau extérieur (voir page 7).

\*\* En raison des quantités limitées de ces produits exclusivement naturels, il peut arriver que nos délais de livraison soient plus longs, malgré une planification minutieuse.

## Informations matériau et conseils d'entretien

### Acier inoxydable - V2A

Pour nos habillages d'abris à poubelles BINTO ainsi que pour les plateaux à plantes nous utilisons un acier inoxydable V2A conformément à la norme DIN 1.4301 avec surface polie.

Afin de conserver l'aspect de qualité, nous vous recommandons de traiter régulièrement les surfaces avec des produits courants d'entretien ou de nettoyage pour acier inoxydable.

#### CONSEIL: Combinaison de matériaux

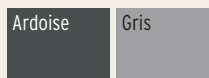
Combinez l'acier inoxydable avec le HPL ou l'acier inoxydable avec le bois dur. Toutes ces combinaisons sont possibles et permettent la création d'abris poubelle individualisés.



### en HPL

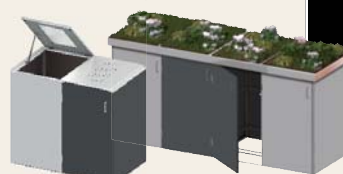
HPL = Panneau Stratifié Haute Pression. Très stable, résistant aux intempéries et grande longévité. La surface est protégée par une couche de résine mélamine. Les salissures peuvent être enlevées avec la plupart des produits de nettoyage.

Choisissez parmi ces deux couleurs:



#### CONSEIL: Mélange des couleurs HPL

Les habillages en HPL de différentes couleurs peuvent aussi être combinés ensemble. Composez vos abris personnalisés en couleurs assorties au lieu de leur implantation.

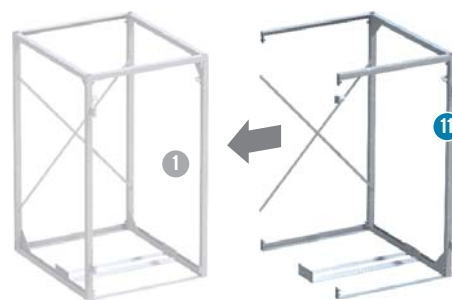


# Extensions BINTO: pour ajouter une poubelle

## Le châssis d'extension

Pour deux, trois ou plus de poubelles, complétez le châssis de base avec le châssis d'extension.

**11. Châssis d'extension**  
Finition et caractéristiques semblables au châssis de base (1768), 66 x 80 x 119,5 cm  
1769



## Les habillages pour les extensions

Choisissez pour l'extension soit le même habillage que pour la base ou combinez les matériaux (voir conseil page 4).

Puis - selon la méthode d'ouverture de la poubelle choisie - les couvercles à clapet ou les plateaux à plantes en acier inoxydable\*.

### Acier inoxydable, V2A (épaisseur: 1 mm)

**12. Plateau à plantes en acier inoxydable, milieu\***

66 x 90 cm, H: 9 cm

ou

**3. Couvercle à clapet Acier inoxydable**

(voir page 4)

et

**13. Habillage pour extension en acier inoxydable**

mêmes caractéristiques que point 4.



### HPL (en deux coloris)

**12. Plateau à plantes en HPL**

ou

**5. Couvercle à clapet en HPL**

(voir page 4)

et

**14. Habillage pour extension en HPL**

mêmes caractéristiques que point 6.



### Bois dur

**12. Plateau à plantes en bois dur\*\***

ou

**7. Couvercle à clapet en bois dur\*\***

(voir page 4)

et

**15. Habillage pour extension en bois dur\*\***

mêmes caractéristiques que point 8.



### Bois résineux, épicéa, autoclavé

**12. Plateau à plantes en bois résineux**

ou

**9. Couvercle à clapet en bois résineux**

(voir page 4)

et

**16. Habillage pour extension en bois résineux**

mêmes caractéristiques que point 10.



|                               |      |
|-------------------------------|------|
| 12. Plateau à plantes, milieu | 1792 |
| 13. Habillage pour extension  | 4171 |

|                              |      |
|------------------------------|------|
| 14. Habillage pour extension |      |
| Ardoise                      | 2389 |
| Gris                         | 2379 |

|                              |      |
|------------------------------|------|
| 15. Habillage pour extension | 1413 |
|------------------------------|------|

|                              |      |
|------------------------------|------|
| 16. Habillage pour extension | 1771 |
|------------------------------|------|

\* Plateau à plantes **2** : Pour un seul abri à poubelles, pour 2 abris à poubelles et pour plus de combinaisons en tant que plateau extérieur.  
Plateau à plantes **12** : Pour les plateaux placés au milieu d'une combinaison de plusieurs abris (voir page 7).

\*\* En raison des quantités limitées de ces produits exclusivement naturels, il peut arriver que nos délais de livraison soient plus longs, malgré une planification minutieuse.

Tous les produits en bois sont issus de productions durables, certifiés avec le code FSC **GFA-COC-001726** ou PEFC **GFA-COC-PEFC-500574**.

### Bois dur

Les bois durs offrent une surface plus lisse et plus dure que les bois résineux. Nous utilisons uniquement des bois durs provenant de cultures durables contrôlées. Attention: Le rayonnement UV entraîne un grisonnement naturel pour chaque essence de bois. Les bois durs utilisés sont lasurés en usine. Afin de conserver l'aspect de qualité et pour éviter le pâlissement de la couleur, nous vous recommandons de renouveler la lasure régulièrement, en particulier pour le couvercle à clapet en bois dur.

**Attention:** En raison des quantités limitées de ces produits exclusivement naturels, il peut arriver que nos délais de livraison soient plus longs, malgré une planification minutieuse.



**Indications générales:** Le rayonnement UV et la pluie entraînent toujours un processus d'altération du HPL et du bois (éclaircissement ou grisonnement). Le nettoyage et les autres mesures d'entretien (effectués deux fois par an) permettent à votre installation de conserver toute sa valeur. Spécialement pour le bois: Les bois résineux utilisés sont tout d'abord protégés contre la pourriture et les attaques fongiques. Les bois durs sont par nature plus durables et plus durs que les bois résineux. Afin d'éviter le processus de grisonnement, de réduire la formation naturelle de fissures et la déformation et de conserver l'aspect de qualité, tous les bois doivent être régulièrement traités avec une lasure de protection du bois contenant des pigments de couleur.

### Bois résineux, autoclavé

Les bois résineux indigènes pin et épicéa sont des classiques dans le bois de jardin. Les avantages les plus flagrants de ces bois résineux sont leur prix, leur grande disponibilité en tant que matériau et bien entendu leur proximité géographique. Les routes de transport courtes vers les scieries et les usines d'imprégnation préservent l'environnement.

Les bois résineux n'étant pas des matériaux de très longue longévité en extérieur, ils sont soumis à un traitement spécial sous forme d'imprégnation avant leur utilisation. L'habillage et le couvercle à clapet BINTO en bois résineux sont traités à l'autoclave.



# BINTO Propositions de combinaisons

Configurez votre abri à poubelles BINTO manuellement ou laissez-vous inspirer par nos sélections de variantes. Comparé à d'autres solutions sur le marché, BINTO séduit par son rapport qualité/prix avantageux. Comparez vous-même!

## Habillage en acier inoxydable



L x P: 73 x 84 cm, H: 125 cm  
5137



L x P: 139 x 84 cm, H: 125 cm  
5138



L x P: 206 x 84 cm, H: 125 cm  
5139



L x P: 272 x 84 cm, H: 125 cm  
5140



L x P: 75 x 90 cm, H: 129 cm  
5116



L x P: 150 x 90 cm, H: 129 cm  
5117



L x P: 216 x 90 cm, H: 129 cm  
5118



L x P: 282 x 90 cm, H: 129 cm  
5119

## Habillage en HPL disponible en deux coloris (avec panneaux HPL vissés sur le couvercle et les portes)



### avec couvercle(s) en HPL



L x P: 73 x 84 cm, H: 125 cm

|         |      |
|---------|------|
| Ardoise | 5170 |
| Gris    | 5166 |



L x P: 139 x 84 cm, H: 125 cm

|         |      |
|---------|------|
| Ardoise | 5171 |
| Gris    | 5167 |



L x P: 206 x 84 cm, H: 125 cm

|         |      |
|---------|------|
| Ardoise | 5172 |
| Gris    | 5168 |



L x P: 272 x 84 cm, H: 125 cm

|         |      |
|---------|------|
| Ardoise | 5173 |
| Gris    | 5169 |



### avec couvercle(s) en acier inoxydable



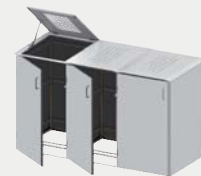
L x P: 73 x 84 cm, H: 125 cm

|         |      |
|---------|------|
| Ardoise | 5154 |
| Gris    | 5146 |



L x P: 139 x 84 cm, H: 125 cm

|         |      |
|---------|------|
| Ardoise | 5155 |
| Gris    | 5147 |



L x P: 206 x 84 cm, H: 125 cm

|         |      |
|---------|------|
| Ardoise | 5156 |
| Gris    | 5148 |



L x P: 272 x 84 cm, H: 125 cm

|         |      |
|---------|------|
| Ardoise | 5157 |
| Gris    | 5149 |



### avec plateau(x) à plantes



L x P: 75 x 90 cm, H: 129 cm

|         |      |
|---------|------|
| Ardoise | 5150 |
| Gris    | 5142 |



L x P: 150 x 90 cm, H: 129 cm

|         |      |
|---------|------|
| Ardoise | 5151 |
| Gris    | 5143 |



L x P: 216 x 90 cm, H: 129 cm

|         |      |
|---------|------|
| Ardoise | 5152 |
| Gris    | 5144 |



L x P: 282 x 90 cm, H: 129 cm

|         |      |
|---------|------|
| Ardoise | 5153 |
| Gris    | 5145 |

Dimensions = dimensions extérieures comprenant le couvercle à clapet ou le plateau à plantes. Prix = prix complets sans plantations.

Respectez le positionnement des plateaux à plantes!



2 Plateau à plantes en acier inoxydable gauche/droite/seul (réf. 1791)

Pour un seul abri à poubelles, pour 2 abris à poubelles et pour plus de combinaisons en tant que plateau extérieur.

12 Plateau à plantes acier inoxydable, milieu (réf. 1792)

Pour les plateaux placés au milieu d'une combinaison de plusieurs abris.

### Habillage en Bois dur\*



L x P: 73 x 84 cm, H: 125 cm  
5110



L x P: 139 x 84 cm, H: 125 cm  
5112



L x P: 206 x 84 cm, H: 125 cm  
5114



L x P: 272 x 84 cm, H: 125 cm  
5122



L x P: 75 x 90 cm, H: 129 cm  
5111



L x P: 150 x 90 cm, H: 129 cm  
5113



L x P: 216 x 90 cm, H: 129 cm  
5115



L x P: 282 x 90 cm, H: 129 cm  
5141

\* En raison des quantités limitées de ces produits exclusivement naturels, il peut arriver que nos délais de livraison soient plus longs, malgré une planification minutieuse.

### Habillage en Bois résineux



L x P: 73 x 84 cm, H: 125 cm  
5104



L x P: 139 x 84 cm, H: 125 cm  
5106



L x P: 206 x 84 cm, H: 125 cm  
5108



L x P: 272 x 84 cm, H: 125 cm  
5123



L x P: 75 x 90 cm, H: 129 cm  
5105



L x P: 150 x 90 cm, H: 129 cm  
5107



L x P: 216 x 90 cm, H: 129 cm  
5109



L x P: 282 x 90 cm, H: 129 cm  
5120

Dimensions = dimensions extérieures comprenant le couvercle à clapet ou le plateau à plantes. Prix = prix complets sans plantations.





# BINTO Design individuel



**TraumGarten**

Brüggmann TraumGarten GmbH  
Kanalstrasse 80  
D-44147 Dortmund  
Fax + 49 231/9986-391  
E-Mail: [kontakt@traumgarten.de](mailto:kontakt@traumgarten.de)  
[www.traumgarten.de/fr](http://www.traumgarten.de/fr)

Vente de toutes les références sans décoration. Sous réserve d'éventuelles erreurs et modifications. Les différences de teinte sont dues à la technique d'impression. Toutes les indications de mesure sont approximatives. Modifications de prix possibles en cours de saison. Variations de produit en raison de modifications techniques possibles.