



CONCEVOIR MON BALCON

TEL QUE JE LE SOUHAITE.

**Nos sets complets
pour l'intérieur et l'extérieur.**

TOUT EN UN COUP D'ŒIL :

NOS SOLUTIONS INTÉGRALES

RAPIDES ET SIMPLES – NOS SETS DE BALUSTRADES P. 6–13



Set de balustrade aluminium rond



Set de balustrade en coin aluminium rond



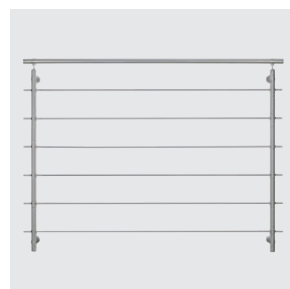
Set de balustrade aluminium Linus



Set de balustrade en coin aluminium Linus



Set de balustrade d'entrée Ø40mm, Acier inoxydable V2A



Set de fenêtres à profondeur du sol Barres rondes horizontales Acier inoxydable V2A



Set de fenêtres à profondeur du sol Barres rondes verticales Acier inoxydable V2A



PLANIFIER DE MANIÈRE INDIVIDUELLE, ACHETER AU PRIX FIXE P. 16–19

MÈTRES COURANTS



Mètre courant Barres carrées horizontales en aluminium



Mètre courant verre acrylique Aluminium



Mètre courant, Barres rondes horizontales à travers le support en acier inoxydable V2A



Mètre courant en verre sec. 16mm



FAITES VOTRE CHOIX PARMIS DIFFÉRENTS SETS COMPLETS !

SÛRS ET STABLES – SETS DE MAINS COURANTES P. 22–27



Set de main courante Ø52mm En épicea ou en hêtre



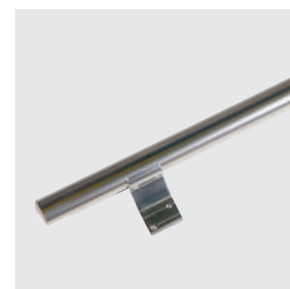
Set de main courante Ø40mm Épicéa, hêtre ou chêne



Set de main courante Ø40mm Acier inoxydable V2A



Set de main courante compact Ø40mm, acier inoxydable V2A ou anthracite



Jeu de main courante compact Ø40mm, aluminium



Set de main courante éclairé Ø40mm, acier inoxydable V2A



ASTUCE

L'utilisation d'acier inoxydable peut créer des points de rouille – nettoyez votre main courante à la fréquence à laquelle vous nettoyez vos fenêtres, avec notre kit de nettoyage à la P. 29 !

NOS SYMBOLES EN UN COUP D'ŒIL :



Pour l'intérieur



Pour l'extérieur



Approprié pour escaliers



Aluminium



Acier inoxydable V2A



Bois



Tout verre



Balustrade | Main courante extensible



Éclairage à LED



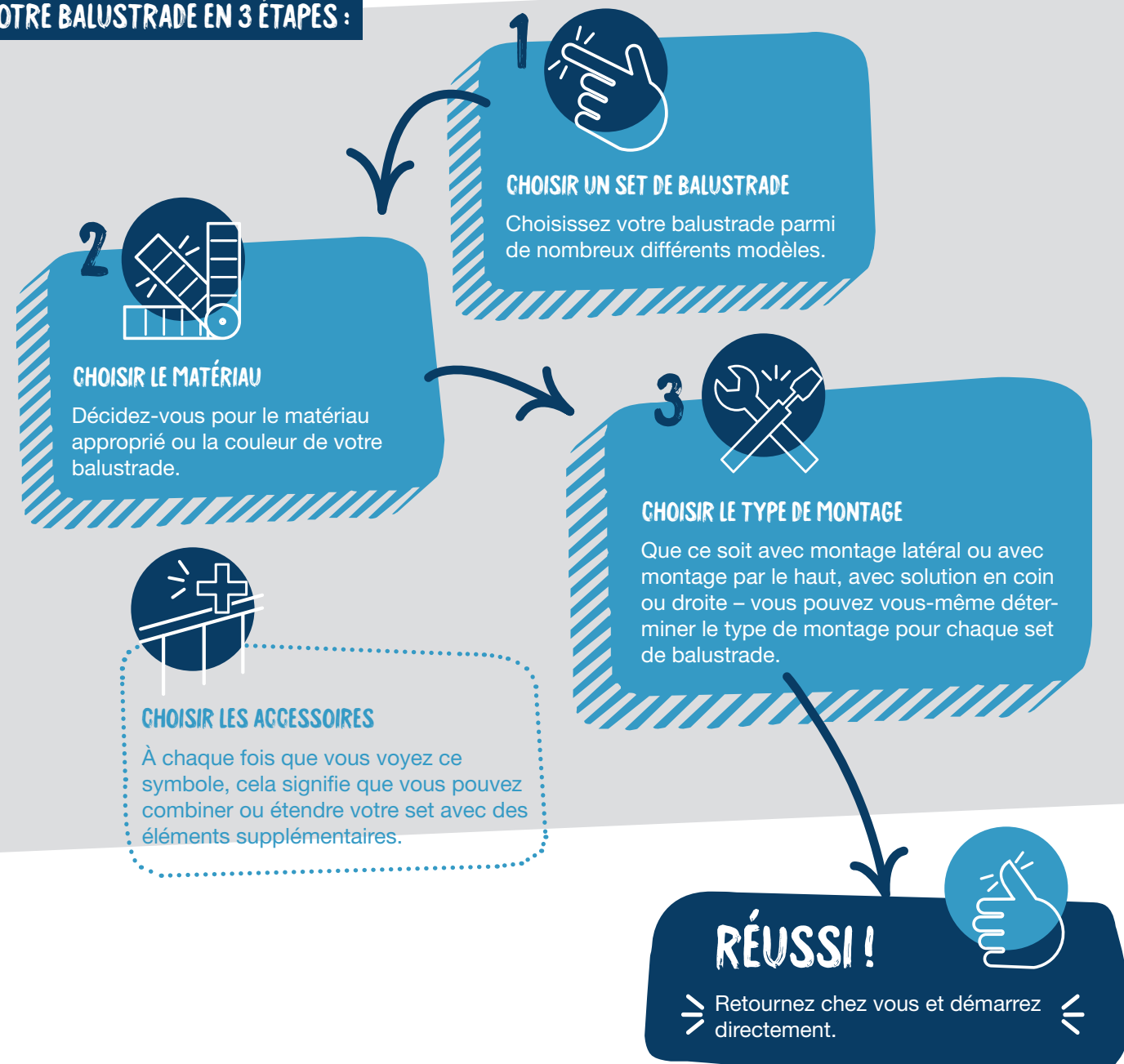
Détecteur de mouvements

MONTAGE SIMPLE, RÉSULTAT RAPIDE

NOS SETS DE BALUSTRADES

Nos sets de balustrades combinent une sécurité élevée avec un design attrayant et moderne. Livré sous forme de kit de montage, vous recevez une solution complète pour un montage aisé à réaliser vous-même. Tous les sets peuvent être étendus selon vos souhaits et de manière individuelle et adaptés à vos besoins. Grâce à l'utilisation de composants et de matériaux de haute qualité, nos produits sont particulièrement stables et résistants. Convincez-vous de par vous-même !

VOTRE BALUSTRADE EN 3 ÉTAPES :



TOUT
COMPRIS !

MONTAGE RAPIDE ET FACILE

UTILISATION FLEXIBLE

UN ACCROCHE-REGARD POUR VOTRE DOMICILE

SET DE BALUSTRADE ALUMINIUM ROND :

UNE AFFAIRE RONDEMENT MENÉE

La balustrade convainc avec une stabilité élevée et un aspect visuel intemporel, élégant. Elle s'intègre dans chaque environnement et constitue la solution optimale pour l'intérieur et l'extérieur et est appropriée en tant que rampe d'escalier et balustrade de balcon. Transformez votre balustrade en accroche-regard chez vous.



TOUT EST POSSIBLE!

Trois couleurs au choix

SET DE BALUSTRADE ALUMINIUM ROND

Aluminium

- ✓ **Tout est compris**
Tous les composants sont inclus dans le set : 1 main courante, y compris raccord et capuchons d'extrémité, 2 supports, y compris support de barres rondes, 5 barres rondes, 10 capuchons d'extrémité et 5 raccords
- ✓ **Extensible à volonté**
Le set comprend tous les composants de montage et peut être étendu en ligne droite ou en coin. Les différents éléments peuvent être assemblés sans faille.
- ✓ **Facile d'entretien**
En raison des propriétés des matériaux en aluminium, notre set de balustrade est très facile à entretenir et insensible aux saletés.

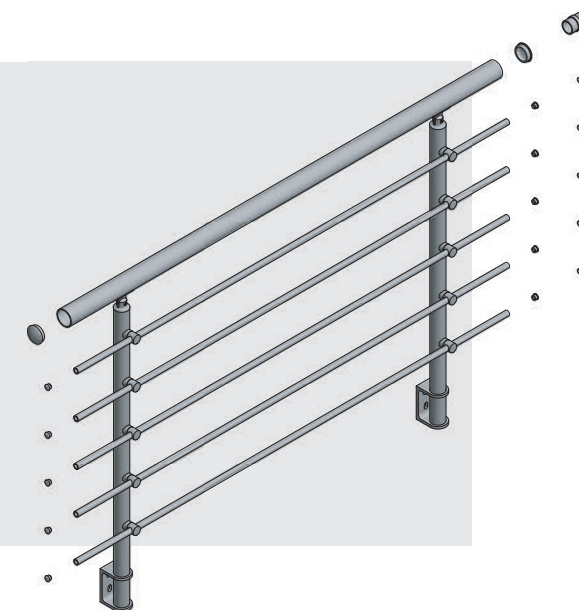


Y compris raccords et capuchons d'extrémité

Barres stables de 16 mm

Toutes les pièces avec surface à couleur et à matériau identiques

Longueur 1500 mm, main courante Ø 40 mm



Set en coin variable avec des angles de 0 - 90°



SÉLECTION DU MATÉRIAU Set de balustrade

- Anodisé
- Blanc thermolaqué
- anthracite thermolaqué



TYPE DE MONTAGE Set de balustrade

- Montage par le haut
N° de réf. 186010 anodisé
N° de réf. 186014 blanc
N° de réf. 186012 anthracite
- Montage latéral
N° de réf. 186210 anodisé
N° de réf. 186214 blanc
N° de réf. 186212 anthracite



ACCESSOIRES Set de balustrade en coin avec articulation

- N° de réf. 186410 anodisé
N° de réf. 186414 blanc
N° de réf. 186412 anthracite



Set de balustrade en coin

Montage latéral

SET DE BALUSTRADE LINUS :

VÉRITABLEMENT ÉQUARRI

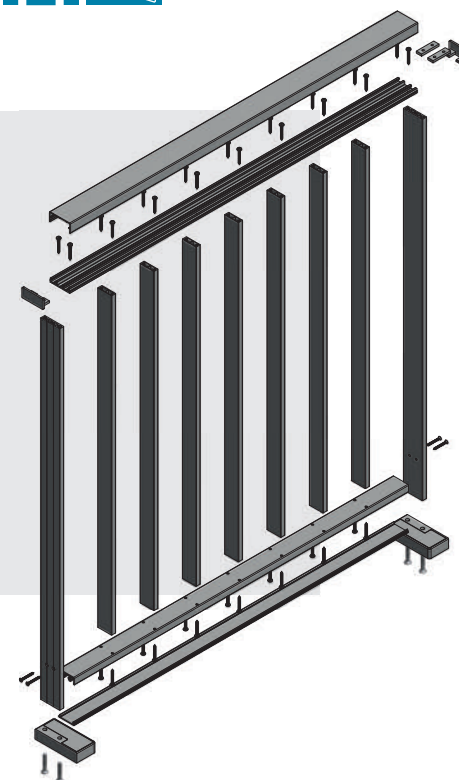
Cette balustrade se distingue particulièrement par son apparence géométrique et sa flexibilité élevée. Conjurez une élégance intemporelle chez vous et apportez-y une touche moderne en seulement quelques étapes.

TOUT EN ALUMINIUM !

SET DE BALUSTRADE LINUS

Aluminium

- ✓ **Possibilité d'étendre et de raccourcir à volonté**
À l'aide d'une scie à métaux ou d'un outil en métal dur, la balustrade peut être adaptée individuellement en hauteur et en largeur.
- ✓ **Pour l'intérieur et l'extérieur**
L'aluminium est extrêmement résistant aux intempéries et est approprié pour une utilisation en intérieur et à l'extérieur.
- ✓ **Couleurs tendances**
Le set est disponible en version anthracite ou alors avec la nouvelle couleur tendance, taupe.



SÉLECTION DU MATÉRIAU Set de balustrade

anthracite
thermolaqué

taupe
thermolaqué



TYPE DE MONTAGE Set de balustrade

Montage par le haut
N° de réf. 187012 anthracite
N° de réf. 187016 taupe

Montage latéral
N° de réf. 187212 anthracite
N° de réf. 187226 taupe



ACCESSOIRES Set de balustrade en coin

Montage par le haut
N° de réf. 187412 anthracite
N° de réf. 187416 taupe

Montage latéral
N° de réf. 187422 anthracite
N° de réf. 187426 taupe



Peut être raccourci en largeur et en hauteur

Aluminium de haute qualité, facile à entretenir

Longueur de 1000mm, main courante 60 x 25mm

Extensible à l'infini
grâce à des sets complémentaires

Set en coin avec un angle de 90°



Set de balustrade en coin

Montage latéral

SET DE BALUSTRADE D'ENTRÉE :

ENTREZ

La balustrade est extrêmement robuste et résistante aux intempéries et vous offre une adhérence maximale pour votre espace d'entrée. Grâce à la sensation particulièrement agréable et à l'aspect élégant, chaque visiteur se sent bienvenu. Établissez des accents de style dès l'entrée.

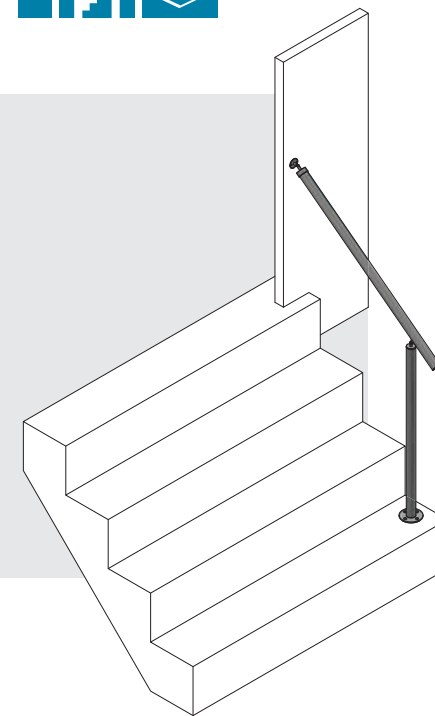
TOUT SOUS CONTRÔLE !



SET DE BALUSTRADE D'ENTRÉE

Acier inoxydable V2A

- ✓ **Une stabilité élevée**
L'articulation avec adaptateur veille à une fixation stable au mur.
- ✓ **Acier inoxydable anticorrosion**
Grâce aux propriétés du matériau en acier inoxydable de haute qualité V2A, particulièrement résistante aux intempéries et à durée de vie exceptionnellement longue.
- ✓ **Idéale pour l'espace d'entrée de votre domicile**
La solution parfaite pour sécuriser des tronçons d'escaliers courts, comme par exemple dans l'espace d'entrée de votre domicile.



SÉLECTION DU MATÉRIAU
Set de balustrade d'entrée

Acier inoxydable V2A



TYPE DE MONTAGE
Set de balustrade d'entrée

Montage par le haut
N° de réf. 253380

Montage latéral
N° de réf. 253381



Hauteur et angle réglables individuellement

Acier inoxydable facile d'entretien

Montage par le haut ou latéral

Longueur de 1000 mm



SET DE FENÊTRES À PROFONDEUR DU SOL :

DES VUES STYLÉES

Le set s'intègre parfaitement dans la façade de la maison et relie sécurité et apparence moderne. Grâce à la simplicité de la balustrade, ne faites aucune concession quant à la luminosité de vos pièces.

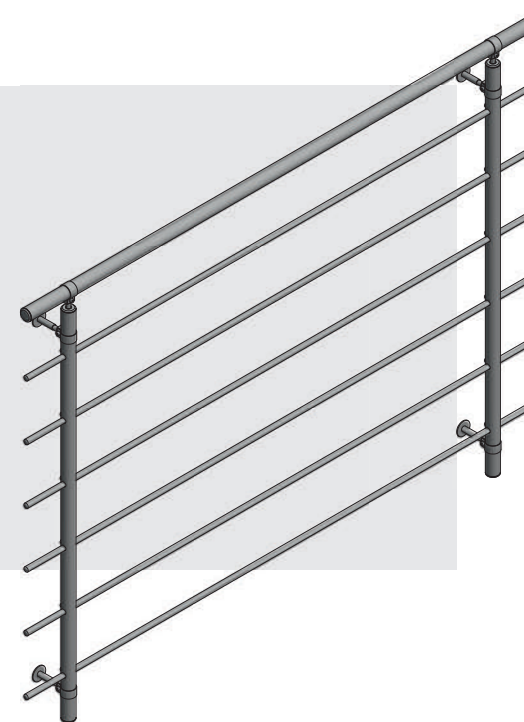


TOUT EST SÛR!

SET DE FENÊTRES À PROFONDEUR DU SOL

Acier inoxydable V2A

- ✓ **Disposition individuelle des barres rondes**
Au choix, la balustrade est disponible avec des barres rondes horizontales ou verticales.
- ✓ **Y compris vis à double filetage**
Vis de fixation spéciale, afin de fixer votre set sur du bois, un mur, de la pierre naturelle ou du béton.
- ✓ **Acier inoxydable anticorrosion**
Grâce aux propriétés du matériau en acier inoxydable de haute qualité V2A, particulièrement résistante aux intempéries et à durée de vie exceptionnellement longue.



SÉLECTION DU MATÉRIAU
Set de fenêtres à profondeur du sol

Acier inoxydable V2A

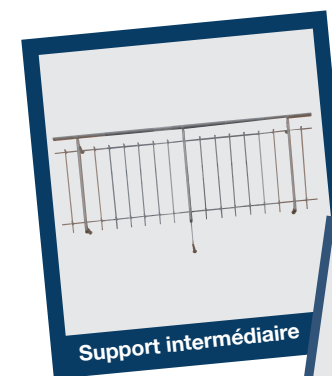


TYPE DE MONTAGE
Set de fenêtres à profondeur du sol

Barres rondes horizontales
N° de réf. 253361 1200 mm
N° de réf. 259960 1500 mm
N° de réf. 253362 2500 mm
N° de réf. 259962 3000 mm

TYPE DE MONTAGE
Set de fenêtres à profondeur du sol

Barres rondes verticales
N° de réf. 253363 1200 mm
N° de réf. 259961 1500 mm
N° de réf. 253364 2500 mm
N° de réf. 259963 3000 mm



Support intermédiaire

Pour largeurs de fenêtres jusqu'à max. :

1000 mm
1300 mm
2200 mm
2800 mm

ASTUCE

Le set de balustrade Linus est également approprié pour des fenêtres à profondeur de sol. Contactez nous !



Pour largeurs de fenêtres de 1000 à 2800 mm

Possibilité de raccourcissement individuel

Raccord enfichable à vis fonctionnel

Confort de montage maximal

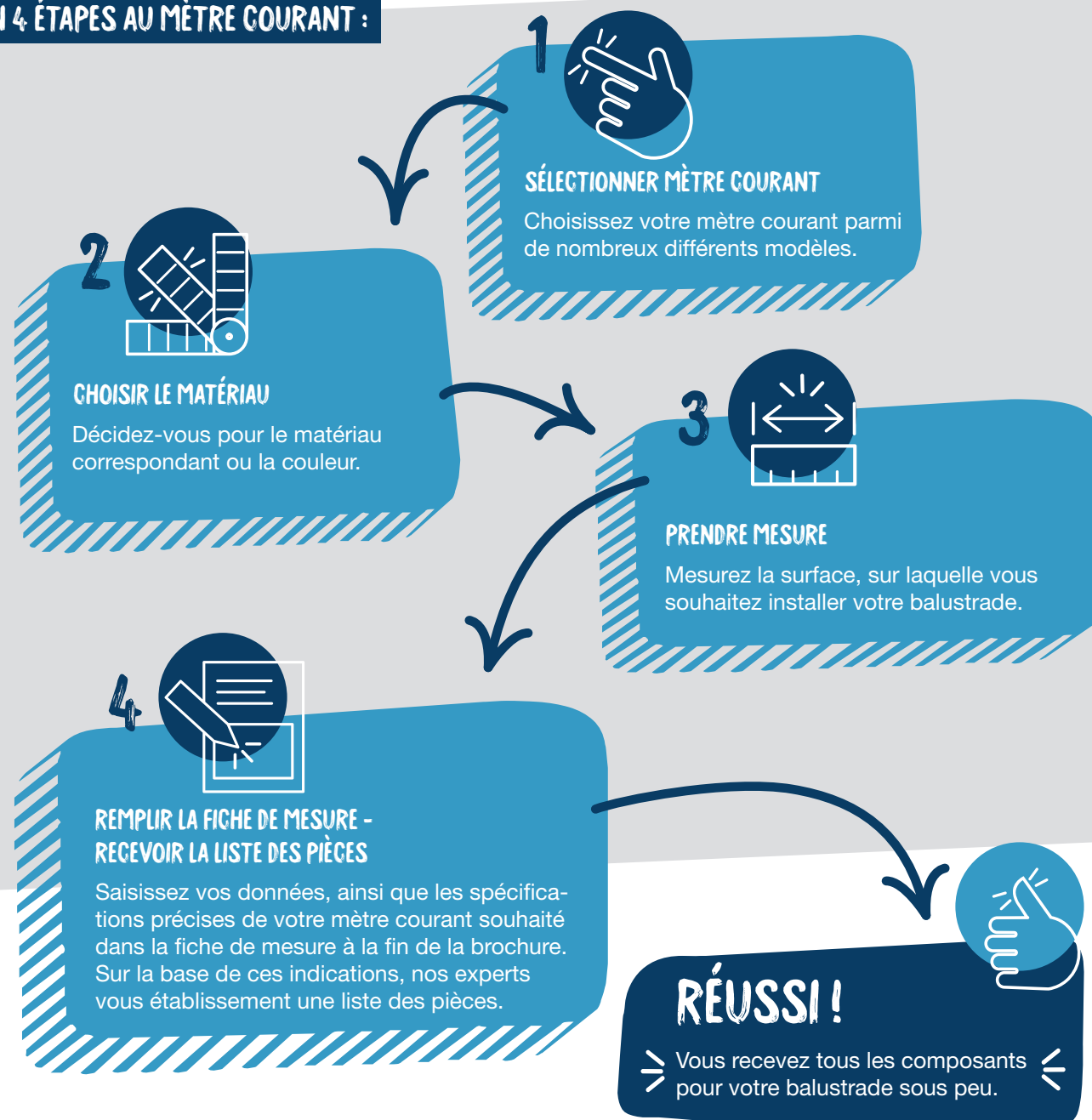
Barres rondes verticales

PLANIFIER LES BALUSTRADES DE MANIÈRE INDIVIDUELLE :

NOS MÈTRES COURANTS

Adaptez votre balustrade à vos besoins et configurez-vous simplement votre balustrade individuelle : Choisissez entre différents modèles de mètres courants, matériaux et types de montage – en fonction de vos dimensions et des conditions sur place. Nos experts vous calculent votre liste de pièces détaillée et vous livrent les composants à votre magasin de bricolage. Profitez de nos systèmes raffinés et de notre garantie de prix sur mètres courants !

EN 4 ÉTAPES AU MÈTRE COURANT :



**LE PRIX FIXE
DU MÈTRE COURANT
GARANTI !**



NOTRE PROMESSE : PRIX FIXE GARANTI À 100 % SUR LES MÈTRES COURANTS !

MONTÉE EN UN TOUR DE MAIN

Y COMPRIS TOUTES LES PIÈCES DÉTAILLÉES ET LES COMPOSANTS DE MONTAGE



BARRES CARRÉES HORIZONTALES EN ALUMINIUM

La balustrade à forme géométrique est extrêmement résistante aux intempéries. Elle entoure, donne de la sécurité et agit comme accroche-regard.



Avec main courante plate

Pièces détachées combinables

Flexible en angle

Une stabilité élevée

- ✓ **Disposition individuelle des barres**
L'écart entre les barres peut être librement choisi. Il ne devrait cependant pas dépasser un espacement de 120 mm.
- ✓ **Barres flexibles**
La balustrade peut être librement adaptée en angle et est ainsi appropriée pour chaque escalier.
- ✓ **Pour l'intérieur et l'extérieur**
L'aluminium est extrêmement résistant aux intempéries et est approprié pour une utilisation en intérieur et à l'extérieur.



INFO

Avec des balustrades à barres horizontales, on obtient un effet d'échelle. En cas de présence de petits enfants, nous recommandons des barres verticales, du verre acrylique ou des remplissages tout verre.



SÉLECTION DU MATÉRIAU
Mètre courant

Aluminium anodisé



TYPE DE MONTAGE
Mètre courant

N° de réf. 182001



Simplement remplir la fiche de mesure en fin de brochure



VERRE ACRYLIQUE ALUMINIUM

L'association d'aluminium et de verre acrylique est une interaction parfaite pour une balustrade de balcon, qui combine la durabilité et la légèreté.



Montage simple

Pièces détachées combinables

Une stabilité élevée

Verre acrylique de sécurité

- ✓ **Pour l'intérieur et l'extérieur**
L'aluminium est extrêmement résistant aux intempéries et est approprié pour une utilisation en intérieur et à l'extérieur.
- ✓ **Sécurité élevée**
La balustrade convainc de par sa sécurité élevée et le verre acrylique d'une épaisseur de 8 mm.
- ✓ **Support universel**
Le verre acrylique est directement mis en butée contre le support, dans le support universel. Veillez à respecter un écart de 3 mm entre les vitres.



SÉLECTION DU MATÉRIAU
Mètre courant

transparent

satiné

anthracite



TYPE DE MONTAGE
Mètre courant

N° de réf. 182003 transparent
N° de réf. 182004 satiné
N° de réf. 182005 anthracite



Simplement remplir la fiche de mesure en fin de brochure

ASTUCE

Le verre acrylique est mis en butée contre le support, dans le support universel. Il est disponible en version satinée et incolore.

MÈTRE COURANT

Acier inoxydable V2A



BARRES RONDES HORIZONTALES À TRAVERS LE SUPPORT V2A

La balustrade en acier inoxydable convainc par son aspect esthétique et sa fonctionnalité. En outre, elle offre une grande marge de manœuvre pour votre champ d'application.



Un montage rapide

Pièces détachées combinables

Main courante réglable en hauteur

Une stabilité élevée

- ✓ **Acier inoxydable anticorrosion**
En raison des propriétés du matériau de l'acier inoxydable haute qualité V2A, ce dernier est particulièrement durable et résistant aux intempéries.
- ✓ **Pour l'intérieur et l'extérieur**
En raison des propriétés du matériau, l'acier inoxydable est idéal pour l'utilisation à l'extérieur et à l'intérieur.
- ✓ **Main courante réglable en hauteur**
Adaptez la hauteur de votre main courante de manière individuelle, grâce à la possibilité de réglage du logement de la main courante.



SÉLECTION DU MATÉRIAU
Mètre courant

Acier inoxydable V2A



TYPE DE MONTAGE
Mètre courant

N° de réf. 250071



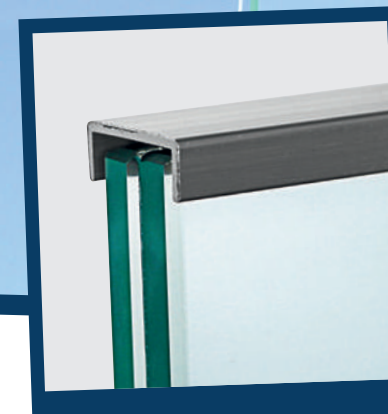
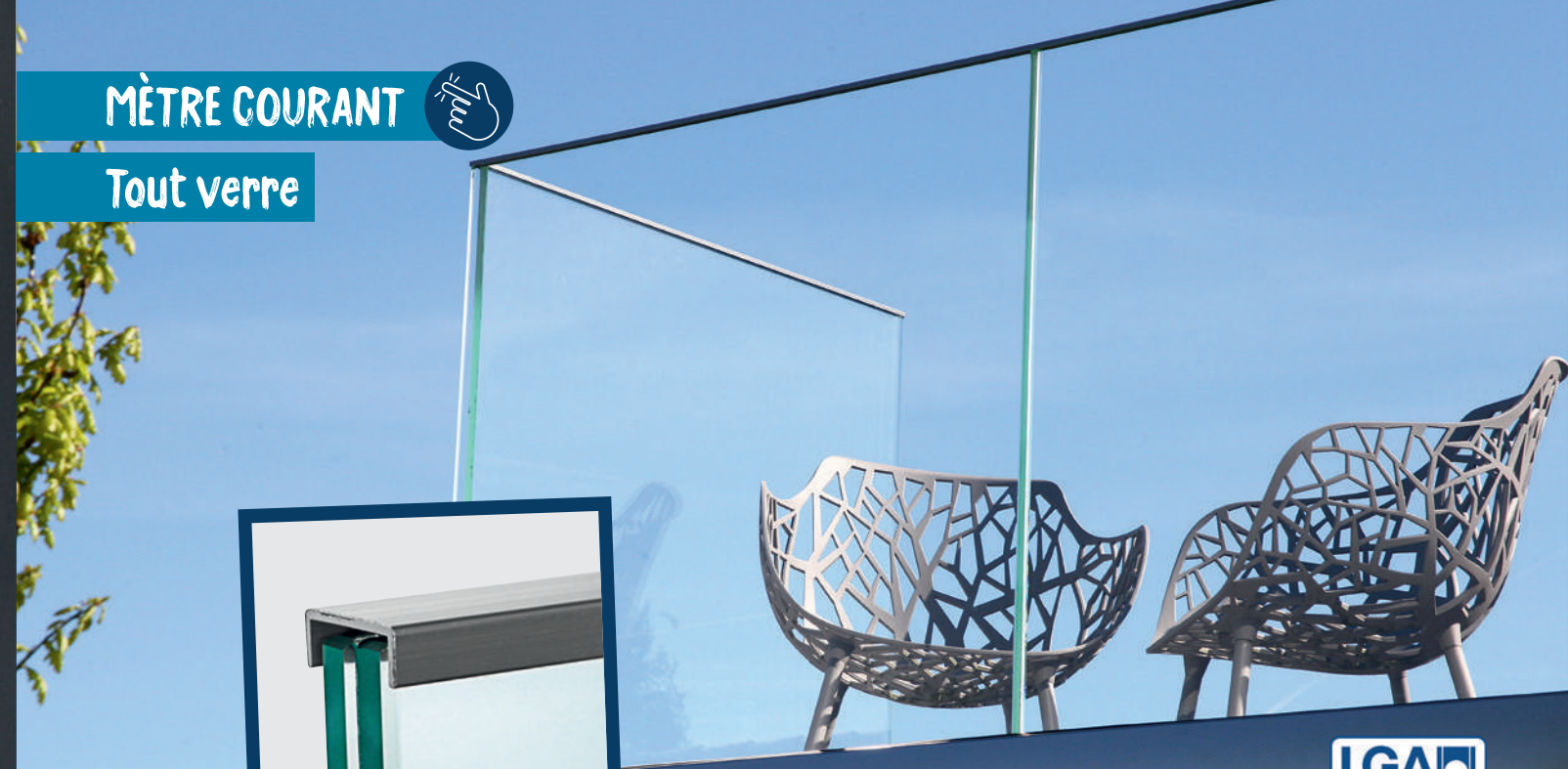
Simplement remplir la fiche de mesure en fin de brochure

ASTUCE

Les barres rondes peuvent être mises en butée directement dans le support !

MÈTRE COURANT

Tout verre



TOUT VERRE TRANSPARENT, BLANC MAT OU ANTHRACITE

Cette balustrade en tout verre offre une vue spectaculaire illimitée et une présentation stylée de votre façade extérieure.



Main courante filigrane

Verre VSG de 16 mm stable

Montage simple

Profil de base robuste

- ✓ **Une sécurité éprouvée**
Le verre de sécurité composite d'une épaisseur de 16 mm est certifié et satisfait aux exigences les plus élevées en matière de sécurité.
- ✓ **Pour l'intérieur et l'extérieur**
En raison de la propriété des matériaux en aluminium et en tout verre, adéquat pour l'utilisation à l'intérieur et à l'extérieur.
- ✓ **Profil de base robuste**
Le profil de base en aluminium donne une stabilité particulière à la balustrade. Grâce au profil de couverture, un drainage n'est pas nécessaire.



SÉLECTION DU MATÉRIAU
Mètre courant

transparent

blanc mat

anthracite



TYPE DE MONTAGE
Mètre courant

Montage avec profil de base
N° de réf. 183001 transparent
N° de réf. 183002 blanc mat
N° de réf. 183003 anthracite



Simplement remplir la fiche de mesure en fin de brochure

Toujours appropriés !

Nous proposons les verres à différentes largeurs et nous vous les composons de manière individuelle pour votre projet.

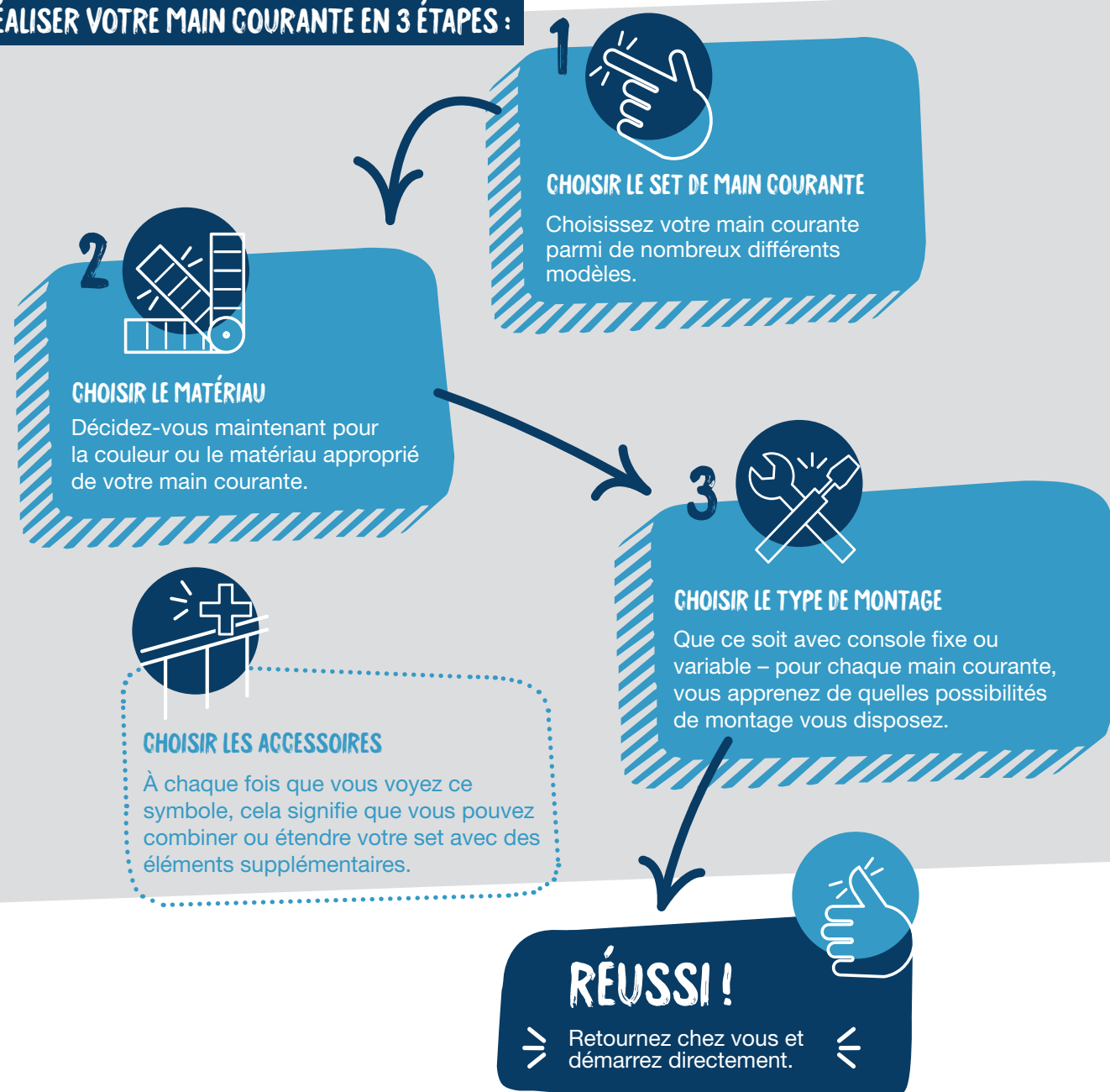


PLUS QUE SÛRS ET STABLES :

NOS SETS DE MAINS COURANTES

L'utilisation de mains courantes est toute aussi diverse que notre assortiment : Qu'il s'agisse d'acier inoxydable, d'aluminium ou de bois nobles – avec console fixe ou flexible. Vous apprenez sur les pages suivantes, quelles options sont possibles en matière de conception pour les mains courantes, et quelle main courante est appropriée pour quelle utilisation. Simplement feuilleter, se laisser inspirer et choisir !

RÉALISER VOTRE MAIN COURANTE EN 3 ÉTAPES :



TOUT
COMPRIS

UN MONTAGE RAPIDE ET EN UN TOUR DE MAIN

UTILISATION FLEXIBLE

TOUS LES COMPOSANTS DE MONTAGE SONT INCLUS DANS LE SET

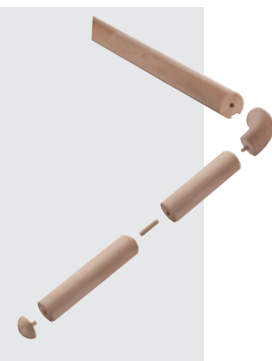
SET DE MAIN COURANTE

Bois Ø 52 mm



EN ÉPICÉA OU EN HÊTRE

Ce set de main courante convainc par sa sensation au toucher agréable, qui vous offre suffisamment de prise et de sécurité pour monter et descendre les escaliers. En outre, le set est extensible à volonté.



Ø 52 mm

Bois naturel –
Conception couleur
individuelle

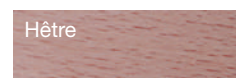
Avec console flexible

Longueur jusqu'à 2250 mm

- ✓ **Extensible à volonté**
Grâce à l'alésage situé à l'extrémité de la main courante, vous pouvez combiner plusieurs sets et parfaitement adapter la main courante à vos conditions.
- ✓ **Y compris vis à double filetage**
Vis de fixation spéciale pour fixer votre main courante sur du bois, un mur, de la pierre naturelle ou du béton.
- ✓ **Individuellement pour tous les espaces**
Le bois d'épicéa est approprié pour l'intérieur et l'extérieur. Le bois de hêtre, par contre, est uniquement approprié pour l'intérieur.



SÉLECTION DU MATÉRIAU
Set de main courante
Ø 52 mm



TYPE DE MONTAGE
Set de main
courante Ø 52 mm

Épicéa
N° de réf. 250094 1500 mm
N° de réf. 250097 2250 mm

Hêtre
N° de réf. 250095 1500 mm
N° de réf. 250098 2250 mm



Vous avez besoin d'accessoires ?

Pas de problème – Adressez-vous à un collaborateur ou contactez info@dieda.de.

ASTUCE

Set trop court ? Pas de problème, grâce à l'alésage dans la main courante, plusieurs sets peuvent être combinés !

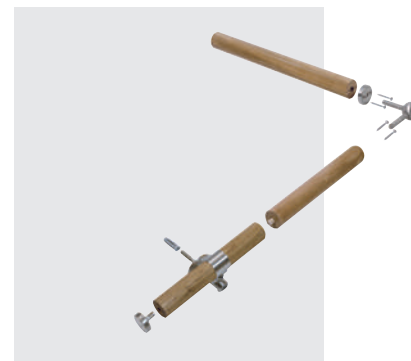
SET DE MAIN COURANTE

Bois Ø 40 mm



ÉPICÉA, HÊTRE OU CHÊNE

Cette main courante en bois est composée de bois rond massif, qui est particulièrement ergonomique.



Ø 40 mm

Une stabilité élevée

Avec console flexible
en aluminium

Longueur 1500mm

- ✓ **Diamètre idéal de 40 mm**
Cette main courante est idéale pour également être bien saisie par des petites mains.
- ✓ **Matériel de montage compris**
Des chevilles et des vis à bois sont incluses dans le set, afin de fixer votre main courante sur du bois, un mur, de la pierre naturelle ou du béton.
- ✓ **Individuellement pour tous les espaces**
Le bois d'épicéa et de chêne est approprié pour l'intérieur et l'extérieur. Le bois de hêtre, par contre, est uniquement approprié pour l'intérieur.



SÉLECTION DU MATÉRIAU
Set de main courante
Ø 40 mm



TYPE DE MONTAGE
Set de main
courante Ø 40 mm

Épicéa aluminium
N° de réf. 251222 1500 mm

Hêtre aluminium
N° de réf. 251223 1500 mm

Chêne aluminium
N° de réf. 251224 1500 mm



Vous avez besoin d'accessoires ?

Pas de problème – Adressez-vous à un collaborateur ou contactez info@dieda.de.

ASTUCE

Toutes les mains courantes en bois sont en bois naturel, vous pouvez les peindre ou les huiler – selon ce qui vous plaît !

SET DE MAIN COURANTE

Acier inoxydable Ø 40 mm



ACIER INOXYDABLE V2A

L'aspect optique intemporel constitue un argument absolu pour cette main courante. Grâce à la console flexible, elle s'adapte parfaitement à chaque environnement.



Ø 40 mm

Une stabilité élevée

Avec console réglable en hauteur

Montage flexible

- ✓ **Possibilité d'étendre et de raccourcir à volonté**
Cette main courante est variable en longueur et peut être adaptée de manière individuelle.
- ✓ **Pour l'intérieur et l'extérieur**
Cette main courante est extrêmement résistante aux intempéries et est appropriée pour une utilisation en intérieur et à l'extérieur.
- ✓ **Y compris vis à double filetage**
Vis de fixation spéciale pour fixer votre main courante sur du bois, un mur, de la pierre naturelle ou du béton.



SÉLECTION DU MATÉRIAU
Set de main courante Ø 40 mm

Acier inoxydable V2A



TYPE DE MONTAGE
Set de main courante Ø 40 mm

Acier inoxydable V2A
N° de réf. 251233 1200 mm
N° de réf. 251236 2000 mm



Vous avez besoin d'accessoires ?

Pas de problème – Adressez-vous à un collaborateur ou contactez info@dieda.de.

ASTUCE



La position et la hauteur peuvent être choisies librement.

SET DE MAIN COURANTE

Acier inoxydable Ø 40 mm



ACIER INOXYDABLE V2A COMPACT

Cette main courante se distingue par son éclat mat, qui crée un effet de satinage fin, typique pour l'acier inoxydable

Ø 40 mm

Une stabilité élevée

Avec console soudée de manière fixe

Montage simple

- ✓ **Anthracite**
Ce set est également disponible en anthracite thermolaquée.
- ✓ **Pour l'intérieur et l'extérieur**
Cette main courante est extrêmement résistante aux intempéries et est appropriée pour une utilisation en intérieur et à l'extérieur.
- ✓ **Matériel de montage compris**
Des chevilles et des vis à bois sont incluses dans le set, afin de fixer votre main courante sur du bois, un mur, de la pierre naturelle ou du béton.



SÉLECTION DU MATÉRIAU
Set de main courante Ø 40 mm

Acier inoxydable V2A

anthracite



TYPE DE MONTAGE
Set de main courante Ø 40 mm

Compact V2A
N° de réf. 251237 1200 mm
N° de réf. 251238 2000 mm

Compact anthracite
N° de réf. 251221 1200 mm
N° de réf. 251225 2000 mm

ASTUCE

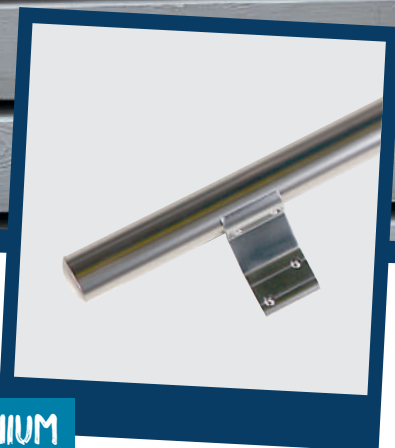


Cette main courante est également disponible avec des consoles prolongées – N'hésitez pas à nous aborder à ce sujet !

SET DE MAIN COURANTE



Aluminium Ø 40 mm



ALUMINIUM

Grâce à son apparence compacte, elle s'adapte parfaitement à chaque environnement. La console sobre donne au set un aspect d'une modernité intemporelle.

Ø 40 mm

Une stabilité élevée

Avec console flexible

- ✓ **Pour l'intérieur et l'extérieur**
Cette main courante est extrêmement résistante aux intempéries et est appropriée pour une utilisation en intérieur et à l'extérieur.
- ✓ **Matériel de montage compris**
Des chevilles et des vis à bois sont incluses dans le set, afin de fixer votre main courante sur du bois, un mur, de la pierre naturelle ou du béton.
- ✓ **Facile d'entretien**
En raison des propriétés de son matériau, cette main courante en aluminium est très facile d'entretien et insensible aux salissures.



SÉLECTION DU MATÉRIAU
Set de main courante Ø 40 mm

Aluminium



TYPE DE MONTAGE
Set de main courante Ø 40 mm
Aluminium compact
N° de réf. 180100 1200 mm

ASTUCE



Montez les mains courantes à une hauteur minimale de 900 mm à partir de la face supérieure du plancher !

SET DE MAIN COURANTE



Acier inoxydable V2A, 40mm éclairage intégré



ACIER INOXYDABLE V2A COMPACT

Cette main courante moderne à technique LED intégrée éclaire les escaliers et les voies de manière sûre et détaillée.

Ø 40 mm

Éclairage indirect

Avec console réglable en hauteur

Détecteur de mouvements bilatéral

- ✓ **Éclairage réglable**
La durée de l'éclairage peut être réglée à volonté. Grâce à la solution avec piles, le set peut être monté indépendamment de sources de courant.
- ✓ **Y compris vis à double filetage**
Vis de fixation spéciale pour fixer votre main courante sur du bois, un mur, de la pierre naturelle ou du béton.
- ✓ **Éclairage accentué individuel**
L'éclairage à efficacité énergétique met des accents lumineux agréables et peut être adapté individuellement en matière de sensibilité tactile.



SÉLECTION DU MATÉRIAU
Set de main courante Ø 40 mm

Acier inoxydable V2A



TYPE DE MONTAGE
Set de main courante Ø 40 mm
V2A éclairé
N° de réf. 251231 1200 mm
N° de réf. 251232 2000 mm

ASTUCE



8 piles AA sont requises pour cette main courante. Veuillez prendre en compte ce fait lors de votre achat, afin que votre main courante soit directement opérationnelle une fois installée chez vous.

Sets de balustrades



Set de balustrade aluminium Linus
Assemblage par le haut

N° de réf. 187012
anthracite

N° de réf. 187016
taupe



Set de balustrade aluminium Linus
montage latéral

N° de réf. 187212
anthracite

N° de réf. 187226
taupe



Set de balustrade en coin aluminium Linus
Assemblage par le haut

N° de réf. 187412
anthracite

N° de réf. 187416
taupe



Set de balustrade en coin aluminium Linus
montage latéral

N° de réf. 187422
anthracite

N° de réf. 187426
taupe



Set de balustrade aluminium rond
Assemblage par le haut

N° de réf. 186010
anodisé

N° de réf. 186014
Blanc

N° de réf. 186012
anthracite

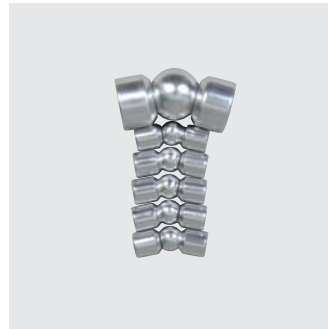


Set de balustrade aluminium rond
montage latéral

N° de réf. 186210
anodisé

N° de réf. 186214
Blanc

N° de réf. 186212
anthracite



Set de balustrade en coin aluminium rond

N° de réf. 186410
anodisé

N° de réf. 186414
Blanc

N° de réf. 186412
anthracite

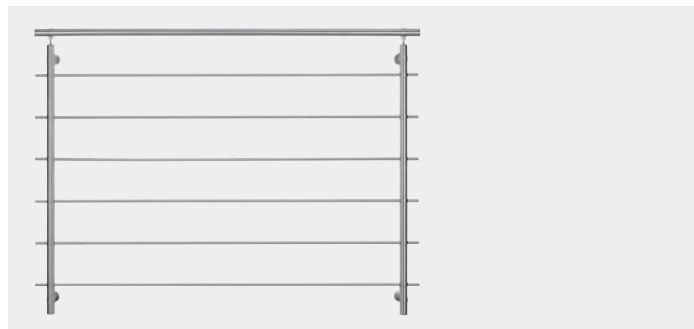


Set de balustrade d'entrée
Assemblage par le haut

N° de réf. 253380
Acier inoxydable V2A

Montage latéral

N° de réf. 253381
Acier inoxydable V2A



Set de fenêtres à profondeur du sol
Barres rondes horizontales

N° de réf. 253361
1200 mm

N° de réf. 259960
1500 mm



Set de fenêtres à profondeur du sol
Barres rondes verticales

N° de réf. 253363
1200 mm

N° de réf. 259961
1500 mm

N° de réf. 253364
2500 mm

N° de réf. 259962
3000 mm

Mètre courant



Mètre courant
Barres carrées horizontales en aluminium

N° de réf. 182001



Mètre courant, Barres rondes horizontales à travers le support en acier inoxydable V2A

N° de réf. 250071



Mètre courant verre acrylique Aluminium

N° de réf. 182003
incolore

N° de réf. 182004
satiné

N° de réf. 182005
anthracite



Mètre courant tout verre

N° de réf. 183001
incolore

N° de réf. 183002
blanc mat

N° de réf. 183003
anthracite

Montage et entretien



Kit outils montage
3 clés imbus,
clé universelle

N° de réf. 250011



Coupe
2 disques pour meule et
aide-coupe 40mm

N° de réf. 250009



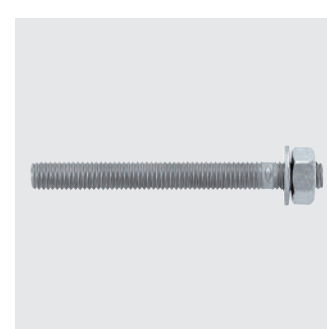
Set nettoyant
Chiffons, spray et papier
ponceur

N° de réf. 250010



Set de fixation
Ciment à injecter
150ml

N° de réf. 250012



Fixation
4 Tiges filetées inox 316
110/10mm

N° de réf. 250013



Fixation
4 Douille treillis FIS H
85/Ø16mm

N° de réf. 250014



Fixation
4 Tirefonds bois 10 x 80
inox 304

N° de réf. 250015



Fixation
2 Chevilles hautes performances
Inox Ø12mm

N° de réf. 250233

N° de réf. 250433

Sets de mains courantes



Set de main courante Ø52 mm
En épicéa

N° de réf. 250094
1500 mm



N° de réf. 250097
2250 mm



Set de main courante Ø52 mm
En hêtre

N° de réf. 250095
1500 mm



N° de réf. 250098
2250 mm



Set de main courante Ø40 mm
En épicéa

N° de réf. 251222
1500 mm



N° de réf. 251223
1500 mm



Set de main courante Ø40 mm
En hêtre

N° de réf. 251222
1500 mm



N° de réf. 251223
1500 mm



Set de main courante Ø40 mm
En chêne

N° de réf. 251224
1500 mm



Set de main courante Ø40 mm
Acier inoxydable V2A

N° de réf. 251233
1200 mm



N° de réf. 251236
2000 mm



Set de main courante compact
Ø40mm, acier inoxydable V2A

N° de réf. 251237
1200 mm



N° de réf. 251238
2000 mm



Set de main courante compact
Ø40mm, anthracite

N° de réf. 251221
1200 mm



N° de réf. 251225
2000 mm



Jeu de main courante compact
Ø40 mm, aluminium

N° de réf. 180100
1200 mm



Set de main courante éclairé
Ø40 mm, acier inoxydable V2A

N° de réf. 251231
1200 mm



N° de réf. 251232
2000 mm



Tout compris !

Le matériel de montage correspondant est inclus dans chaque set de main courante.

DÉROULEMENT DE LA PLANIFICATION

Mètre courant

Composez votre balustrade individuelle sur mesure.
Remettez la fiche remplie à votre commerçant. L'expert dieda vous établit la liste précise des pièces détachées. Vous recevez alors les composants, y compris tous les éléments de montage pour votre projet planifié de manière regroupée, dans un paquet – directement dans votre magasin de bricolage !



Sélectionner les mètres courants



Choisir le matériau



Prendre mesure



Remplir la fiche de mesure

NOS MÈTRES COURANTS

- ✓ Pour l'intérieur et l'extérieur
- ✓ Pour balcon et terrasse
- ✓ Y compris tous les composants de montage

Nous nous faisons un plaisir de vous assister !

Vous trouvez des informations concernant les produits sur www.dieda.de ou écrivez-nous simplement un e-mail à info@dieda.de.



Mètre linéaire en aluminium a barre carré

N° de réf. 182001



Verre acrylique transparent, Poteaux et main-libre Aluminium

N° de réf. 182003



Verre acrylique Poteaux et main-libre Aluminium

N° de réf. 182004



Verre acrylique anthracite Poteaux et main-libre Aluminium

N° de réf. 182005



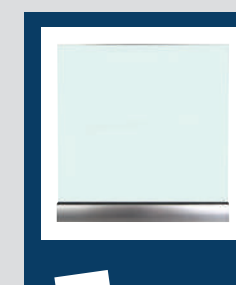
Garde-corps mètre linéaire complet, inox, barreaux ronds

N° de réf. 250071



Garde-corps verre transparent, profil de base et couvercles Aluminium

N° de réf. 183001



Garde-corps verre opaque blanc, profil de base et couvercles Aluminium

N° de réf. 183002



Garde-corps verre anthracite, profil de base et couvercles Aluminium

N° de réf. 183003



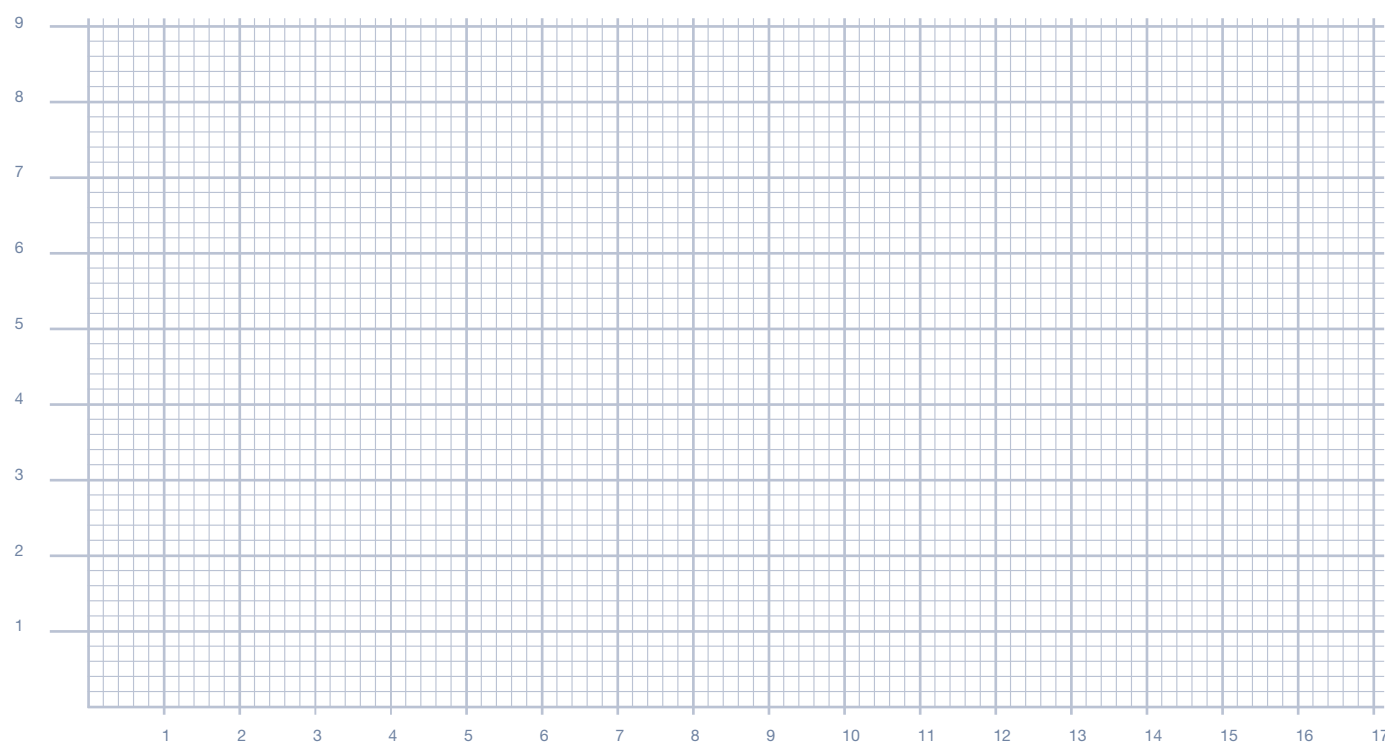
Adresse du client

Adresse/Cachet de la société du commerçant spécialisé

Nom	
Rue	
Boîte postale, localité	
N° de tél. privé	
N° de tél. mobile	
Fax, e-mail	
Merci de bien vouloir envoyer un e-mail ou un fax à l'adresse suivante	Neogard AG Industriestrasse 783 · 5728 Gontenschwil · Schweiz · E-mail : info@neogard.ch Tél.: +41 (0)62 767 00 50 · Fax: +41 (0)62 767 00 67

Nombre des mètres, respectivement longueur de la dalle du balcon Montage des supports : <input type="checkbox"/> Par le haut <input type="checkbox"/> Par le côté En cas de structure de plancher plus élevée, le support monté par le côté doit éventuellement être plus long Y a-t-il une gouttière : <input type="checkbox"/> oui <input type="checkbox"/> non Si oui, profondeur de la gouttière en mm _____ En cas de gouttière : Plaque de montage prolongée (merci de bien vouloir demander des longueurs spéciales séparément – Supplément) Nombre de coins : <input type="checkbox"/> 1 <input type="checkbox"/> 2 <input type="checkbox"/> 3 <input type="checkbox"/> 4 Fixation montage dans : <input type="checkbox"/> Béton <input type="checkbox"/> Bois <input type="checkbox"/> Isolation Épaisseur de la couche d'isolation en mm _____	Vue d'ensemble des mètres courants <input type="checkbox"/> Mètres courants barres carrées horizontales en aluminium <input type="checkbox"/> Mètres courants verre acrylique aluminium <input type="checkbox"/> incolore <input type="checkbox"/> satiné <input type="checkbox"/> anthracite <input type="checkbox"/> Mètres courants barres carrées horizontales à travers le support V2A <input type="checkbox"/> Mètre courant tout verre <input type="checkbox"/> incolore <input type="checkbox"/> blanc mat <input type="checkbox"/> anthracite
Cote A : _____ Cote B : _____ Cote C : _____	Profil de connexion mural Profil de connexion mural souhaité : <input type="checkbox"/> oui <input type="checkbox"/> non Si, merci de bien vouloir marquer l'endroit sur l'esquisse

Mon plan de base – Merci de bien vouloir esquisser votre plan de base aussi clairement que possible ici (échelle 1:100)



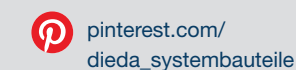
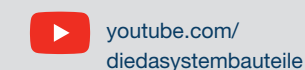
Vous n'avez pas trouvé ce que vous cherchez ? Pas de problème !



En plus de nos sets complets, nous vous proposons également toute une gamme d'accessoires individuels. Comme par exemple les éléments suivants : Équerres, éléments en coin et articulations. Pour chaque défi, nous vous proposons une solution spéciale, tout à fait particulière.

Apprenez-en plus sur www.dieda.de ou adressez-vous directement à l'adresse suivante info@dieda.de en cas de questions. Nos conseillers clients se tiennent à vos côtés pour vous assister et vous accompagnent pendant la planification de votre balustrade.

Venez nous rendre visite sur **Pinterest** et **Youtube**:



DIEDA-SYSTEMBAUTEILE GMBH + CO. KG

Vorderer Hubweg 10 | 72227 Egenhausen
T +49 (0) 7453 / 9 49 00 | F +49 (0) 7453 / 949050
info@dieda.de | www.dieda.de

Vous voulez simplement en savoir plus ?
Alors appelez notre ligne téléphonique d'urgence gratuite dieda* :
0800/0006599

*uniquement valable en Allemagne

En coopération avec :

neogard
agrément votre jardin



01/2021

N° de réf. 502506