

K

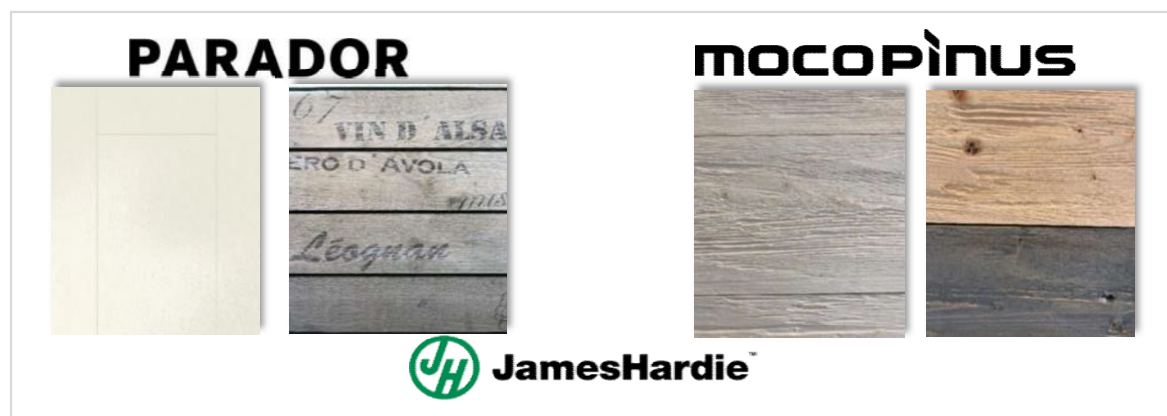
Lambris, bardages et lames de plancher



BOIS SUISSE

Demandez du Bois Suisse.

Lames MDF Rapido Click et Novara, Parador	38-39
Accessoires lames en MDF	39
Lames et planches décoratives DekoWall pour mur et plafond	40
Lames sapin du Nord, diverses surfaces	40-41
Lames 3 plis	41-42
Lames sapin du Nord, divers profils	42
Lames sapin du Nord, sans traitement, qualité B2	43
Lames Artibois sapin du Pays, profil rainé/crêté	43
Lames sapin du Nord, profils joint-ouvert et chalet	43
Lames sapin du Nord, surface blanc-couvrant	43-43
Lames sapin du Nord, pré-grisaillement	44-45
Assortiment lames sapin du Nord, divers traitements	45
Bardage CanExel + Accessoires	46-47
Bardage Hardie Plank + Accessoires	47-48
Listes en sapin	48



Code couleur :

Prix	En stock
Prix	En stock chez le fournisseur, court délai de livraison (1-3 jours ouvrables généralement)
Prix	En stock chez le fournisseur, sur production ou livraison prolongée, délai supérieur à une semaine

K Lames Parador Rapido Click

Prix au m² Lames MDF pour utilisation en intérieur pour plafond ou paroi. Décors modernes et pose facile avec agrafes.

Lames Parador Rapido Click, prov. EU, matériau de support MDF, classe d'émission E1. surface feuille décorative.
 Attention les dimensions ci-dessous représentent la cote de calcul des lames (avec crête) et ne correspondent pas à la surface de pose. Environ 8% de différence.

Quantité par paquet : 1,280 m | surface facturée : 1,427 m² par paquet | surface utile : 1,312 m² par paquet
 Quantité par paquet : 2,050 m | surface facturée : 1,828 m² par paquet | surface utile : 1,684 m² par paquet
 Quantité par paquet : 2,585 m | surface facturée : 2,305 m² par paquet | surface utile : 2,125 m² par paquet
 Quantité par paquet : 3,300 m | surface facturée : 2,943 m² par paquet | surface utile : 2,714 m² par paquet
 Quantité par paquet : 4,100 m | surface facturée : 3,657 m² par paquet | surface utile : 3,372 m² par paquet

Délai : 1-2 semaines

Article	Long.	Format	Prix brut	Rabais	Prix net	Prix par palette	Pqts par palette	Divers
0401.00071	facturée : 1,280 m utile: 1,274 m	facturé : 12 x 223 mm utile: 12 x 206 mm	30.50	10%	27.45	24.40	40(5)	Décors blanc mat satiné, chêne Vintage, frêne blanc brillant planche, frêne blanc planche, pin blanc, romana, blanc poli, textura, soft shades, arctic pin, white lines
0401.00072	facturée : 2,050 m utile: 2,044 m	facturé : 12 x 223 mm utile: 12 x 206 mm	30.50	10%	27.45	24.40	28(4)	Décors blanc mat satiné, chêne Vintage, frêne blanc brillant planche, frêne blanc planche, pin blanc, romana, blanc poli, textura, soft shades, arctic pin, white lines
0401.00073	facturée : 2,585 m utile: 2,579 m	facturé : 12 x 223 mm utile: 12 x 206 mm	30.50	10%	27.45	24.40	28(4)	Décors blanc mat satiné, white lines, frêne blanc brillant planche, frêne blanc planche, pin blanc, blanc poli, textura, soft shades, arctic pin, polygone gris, polygone poudré, chêne Vintage
0401.00074	facturée : 3,300 m utile: 3,294 m	facturé : 12 x 223 mm utile: 12 x 206 mm	30.50	10%	27.45	24.40	28(4)	Décors blanc mat satiné, frêne blanc brillant planche, frêne blanc planche
0401.00075	facturée : 4,100 m utile: 4,094 m	facturé : 12 x 223 mm utile: 12 x 206 mm	30.50	10%	27.45	24.40	28(4)	Décors blanc mat satiné, frêne blanc brillant planche, frêne blanc planche

K Lames Parador Novara

Prix au m² Lames MDF pour utilisation en intérieur pour plafond ou paroi. Décors modernes et pose facile avec agrafes.

Lames Parador Novara, prov. EU, matériau de support MDF, classe d'émission E1. surface feuille décorative.
Attention les dimensions ci-dessous représentent la cote de calcul des lames (avec crête) et ne correspondent pas à la surface de pose. Environ 5 % de différence.

Quantité par paquet : 1,250 m | surface facturée : 1,500 m² par paquet | surface utile : 1,430 m² par paquet
 Quantité par paquet : 2,050 m | surface facturée : 2,460 m² par paquet | surface utile : 2,352 m² par paquet
 Quantité par paquet : 2,570 m | surface facturée : 3,084 m² par paquet | surface utile : 2,951 m² par paquet
 Quantité par paquet : 3,300 m | surface facturée : 3,960 m² par paquet | surface utile : 3,792 m² par paquet
 Quantité par paquet : 4,100 m | surface facturée : 4,920 m² par paquet | surface utile : 4,713 m² par paquet

Délai : 1-2 semaines

Article	Long.	Format	Prix brut	Rabais	Prix net	Prix par palette	Pqt par palette	Divers
0401.00081	facturée : 1,250 m utile: 1,242 m	facturé : 10 x 200 mm utile: 10 x 192 mm	26.60	10%	23.94	21.30	52(6)	Décors blanc mat satiné, blanc poli, chêne Vintage, frêne blanc brillant planche, frêne blanc planche, pin blanc, romana, textura, soft shades, arctic pin, white lines
0401.00082	facturée : 2,050 m utile: 2,042 m	facturé : 10 x 200 mm utile: 10 x 192 mm	26.60	10%	23.94	21.30	24(6)	Décors blanc mat satiné, frêne blanc brillant planche, frêne blanc planche
0401.00083	facturée : 2,570 m utile: 2,562 m	facturé : 10 x 200 mm utile: 10 x 192 mm	26.60	10%	23.94	21.30	24(6)	Décors blanc mat satiné, blanc poli, chêne Vintage, frêne blanc brillant planche, frêne blanc planche, pin blanc, textura, soft shades, arctic pin, white lines
0401.00084	facturée : 3,300 m utile: 3,292 m	facturé : 10 x 200 mm utile: 10 x 192 mm	26.60	10%	23.94	21.30	24(6)	Décors blanc mat satiné, frêne blanc brillant planche, frêne blanc planche
0401.00085	facturée : 4,100 m utile: 4,092 m	facturé : 10 x 200 mm utile: 10 x 192 mm	26.60	10%	23.94	21.30	24(6)	Décors blanc mat satiné, frêne blanc brillant planche, frêne blanc planche

K Accessoires lames en MDF

Prix par pqt Accessoires lames en MDF

Quantités d'agrafes nécessaires :
 Rapido Click : 9 m² (400mm) - 12 m² (600mm) par paquet
 Novara : 8 m² (400mm) - 12 m² (600mm) par paquet

Article	Long.	Larg. x Epais.	Prix brut	Rabais	Prix net	Cartons par paquet	Divers
0903.00030			7.30	10%	6.57	125	Agrafes Parador Lames RapidoClick, MilanoClick et Style
0903.00044			7.30	10%	6.57	125	Agrafes de profilés 3 Parador Lames Novara et Home
0401.00066	2,20 m	60 x 3.5 mm	7.95	10%	7.16		Moules FAL, support MDF avec film décoratif. Les décors en stock sont ceux des stocks de lames. Prix par pièce !

K Lames et planches décoratives DekoWall pour mur et plafond

Prix au m² Lames et planches Dekowall

Lames chêne, prov. EU, surface éclatée, r/c en bout
Lames pin, prov. AT, surface brossée, brûlée et huilée, r/c en bout, humidité +/- 9%
Planches DekoWall, vieux bois épicéa, sapin, pin, mélèze, prov. AT, surf. brûlée au soleil brun/gris

Article	Long.	Format	Prix brut	m ² par paquet	Divers
0402.00011	1.973 m	137 x 20 mm	90.00	1,622	Lames Dekowall pin
0402.00010	1.473 m	167 x 20 mm	169.40	0,984	Lames Dekowall chêne
0402.00012	1.500 m	500 x 20 mm	135.40	0,750	Planches Dekowall

K Lames sapin du Nord, surface cérusée blanc (non-couvrant)

Prix au m² Lames pour utilisation en intérieur. Idéal pour plafond ou paroi. Correspond à une qualité allemande A-DIN.

Lames sapin du Nord, prov. SE/FI, profil petit chanfrein, qualité A2, surface rabotée laquée blanc intense, humidité du bois 14 % +/- 2 %.

Article	Long.	Format	Prix brut	Prix par palette	Pcs par palette	Divers
0202.00054	3,00 m	13.5 x 110 mm	35.75	30.40	216 (6)	71,28 m ² par palette
0202.00054	4,20 m	13.5 x 110 mm	35.75	30.40	216 (6)	99,79 m ² par palette
0202.00054	5,10 m	13.5 x 110 mm	35.75	30.40	216 (6)	121,18 m ² par palette

K Lames sapin du Nord, surface cérusée blanc (non-couvrant)

Prix au m² Lames pour utilisation en intérieur. Idéal pour plafond ou paroi. Correspond à une qualité Suisse N1/N2.

Lames sapin du Nord, prov. SE/FI, profil chanfrein prononcé, qualité AB, surface rabotée laquée blanc 122, humidité du bois 14 % +/- 2 %.

Article	Long.	Format	Prix brut	Prix par palette	Pcs par palette	Divers
0202.00053	3 m	15.5 x 113 mm	40.50	34.45	192 (6)	65,09 m ² par palette
0202.00053	4,20 m	15.5 x 113 mm	40.50	34.45	192 (6)	91,12 m ² par palette
0202.00053	5,10 m	15.5 x 113 mm	40.50	34.45	192 (6)	110,65 m ² par palette

K Lames sapin du Nord, surface cérusée blanc (non-couvrant)

Prix au m² Lames pour utilisation en intérieur. Idéal pour plafond sous la toiture.

Lames sapin du Nord, prov. SE/FI, profil chanfrein prononcé, qualité AB/B, surface rabotée laquée blanc 122, humidité du bois 14 % +/- 2 %.

Article	Long.	Format	Prix brut	Prix par palette	Pcs par palette	Divers
0202.00052	4.50 m	18.5 x 135 mm	36.45	31.00	168 (6)	102,06 m ² par palette
0202.00052	5,10 m	18.5 x 135 mm	36.45	31.00	168 (6)	115,67 m ² par palette

K Lames sapin du Nord, surface brossée, différentes couleurs

Prix au m² Lames pour utilisation en intérieur. Idéal pour réaliser un plafond ou une paroi décorative.

Lames NORCAPP sapin du Nord, prov. SE/FI, profil petit chanfrein, qualité A, surface brossée, différentes couleurs, rainées-crêtées en bout.

Article	Long.	Format	Prix brut	Prix par palette	Pcs par palette	Divers
0202.00080	2,65 m	21 x 181 mm	59.40	50.50	100 (4)	surface blanc Iceberg, 47,97 m ² par palette
0202.00080	2,65 m	21 x 181 mm	59.40	50.50	100 (4)	surface gris polaire, 47,97 m ² par palette

couleur gris fjord disponible sur demande avec un délai supplémentaire

K Lames sapin du Nord, surface éclatée, différentes couleurs

Prix au m² Lames pour utilisation en intérieur. Idéal pour réaliser un plafond ou une paroi décorative.

Lames NORANTIC sapin du Nord, prov. SE/FI, profil petit chanfrein, qualité A, surface éclatée, différentes couleurs, rainées-crêtées en bout.

Article	Long.	Format	Prix brut	Prix par palette	Pcs par palette	Divers
0202.00079	2,65 m	21 x 181 mm	71.45	60.75	100 (4)	surface blanc Iceberg, 47,97 m ² par palette
0202.00079	2,65 m	21 x 181 mm	71.45	60.75	100 (4)	surface gris polaire, 47,97 m ² par palette

d'autres couleurs disponibles sur demande avec un délai supplémentaire: brun caribou, gris montagna & montagnes noirs

K Lames épicéa du Nord, surface brossée, EcoThermo

Prix au m² Lames pour utilisation en intérieur. Idéal pour réaliser un plafond ou une paroi décorative.

Lames EcoThermo, sapin du Nord, prov. SE/FI/NO, profil micro-chanfrein, qualité US+Vè, surface brossée, rainées-crêtées en bout.

Article	Long.	Format	Prix brut	Pcs par palette	Divers
0202.00146	4,50 m	19 x 185 mm	42.00	192 (4)	
0202.00146	5,10 m	19 x 185 mm	42.00	192 (4)	

K Lames épicéa du Nord, surface rustiquée (éclatée), EcoThermo

Prix au m² Lames pour utilisation en intérieur. Idéal pour réaliser un plafond ou une paroi décorative.

Lames EcoThermo, sapin du Nord, prov. SE/FI/NO, profil micro-chanfrein, qualité US+Vè, surface rustiquée (éclatée), rainées-crêtées en bout.

Article	Long.	Format	Prix brut	Pcs par palette	Divers
0202.00147	4,50 m	19 x 210 mm	52.65	160 (4)	

K Lames 3 plis Mocopinus

Prix au m² Lames de plafond en panneaux 3 plis rainées-crêtées, surface blanc edelweiss.

Lames en panneaux 3 plis, épicéa, prov. EU, qualité B/C Mocopinus, surface blanc edelweiss pour intérieur uniquement.

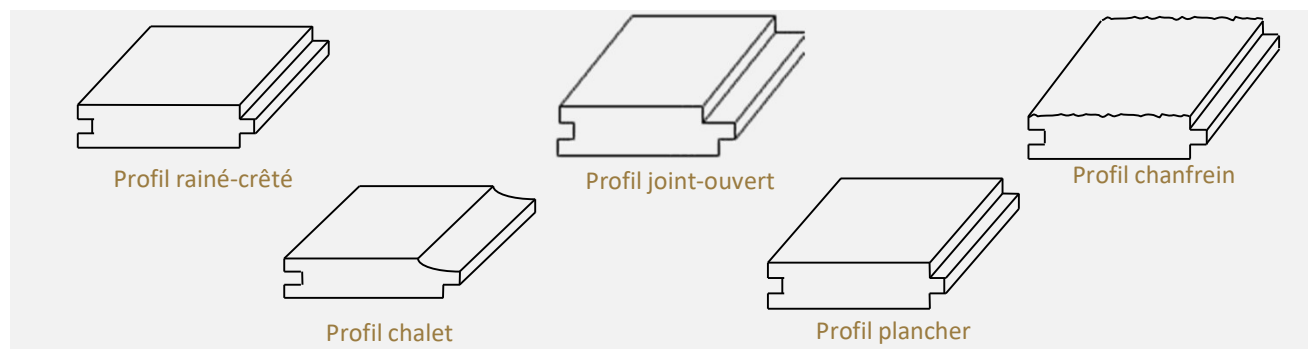
Article	Long.	Format	Prix brut	Prix par palette	Pcs par palette	Divers
0309.00083	2,45 m	19 x 231 mm	52.80	44.90	100 (4)	

K Lames 3 plis Dold

Prix au m² Lames de plafond en panneaux 3 plis rainées-crêtées, surface blanc transparent avec protection UV.

Lames en panneaux 3 plis, épicea, prov. EU, qualité B/D Dold, construction 6/7/6 mm, surface blanc transparent avec protection UV

Article	Long.	Format	Prix brut	Prix par palette	Pcs par palette	Divers
0309.00074	5,00 m	19 x 390 mm	66.60	56.65	75 (1)	



K Lames sapin du Nord, profil rainé/crêté

Prix au m² Lames pour utilisation en intérieur, sans traitement.

Lames sapin du Nord, prov. FI/SE, profil rainé/crêté, surface rabotée poncée sans traitement, qualité N1, pour utilisation en intérieur, séchées au four 10 % +/- 2%.

Article	Long.	Section	Prix brut	Prix par palette	Pcs par palette	Divers
0202.00002	4,20 m	21 x 137 mm	38.95	33.10	220(4)	
0202.00002	5,10 m	21 x 137 mm	38.95	33.10	220(4)	

K Lames sapin du Nord, profil plancher

Prix au m² Lames pour réalisation de plancher intérieur.

Lames sapin du Nord, prov. FI/SE, profil plancher, surface rabotée poncée sans traitement, qualité N1/N2, pour utilisation en intérieur, séchées au four 10 % +/- 2%.

Article	Long.	Section	Prix brut	Prix par palette	Pcs par palette	Divers
0503.00001	4,20 m	27 x 137 mm	49.95	42.45	112(4)	
0503.00001	5,10 m	27 x 137 mm	49.95	42.45	112(4)	qualité N1
0503.00002	5,10 m	39 x 134 mm	54.65	42.45	70(2)	qualité N1/N2

K Lames sapin du Nord, profil chanfrein, brut de scie

Prix au m² Lames pour utilisation en extérieur ou intérieur, sans traitement.

Lames sapin du Nord, prov. FI/SE, profil chanfrein, surface brut de scie sans traitement, qualité N1/N2, pour utilisation en extérieur ou intérieur, séchées au four 10 % +/- 2%.

Article	Long.	Section	Prix brut	Prix par palette	Pcs par palette	Divers
0202.00001	5,10 m	21 x 134 mm	29.10	24.75	112 (4)	

K Lames sapin du Nord, sans traitement, qualité B2

Prix au m² Lames pour utilisation en intérieur sans critère esthétique élevé ou pour avant-toit.

Lames sapin du Nord, prov. SE/FI, profil petit chanfrein, qualité B2, surface rabotée sans traitement, humidité du bois 14 % +/- 2 %.

Article	Long.	Format	Prix brut	Prix par palette	Pcs par palette	Divers
0202.00055	3,00 m	13.5 x 135 mm	13.90	11.85	168(6)	68,04 m ² par palette
0202.00055	4,20 m	13.5 x 135 mm	13.90	11.85	168(6)	95,27 m ² par palette
0202.00055	5,10 m	13.5 x 135 mm	13.90	11.85	168(6)	115,67 m ² par palette

K Lames Artibois sapin du pays, profil rainé/crêté



Prix au m² Lames pour utilisation en intérieur ou extérieur, sans traitement.

Lames sapin du pays, prov. CH, profil rainée/crétée surface rabotée poncée sans traitement, qualité N2, pour utilisation en intérieur ou extérieur, séchées au four 10 % +/- 2%.

Article	Long.	Section	Prix brut	Prix par palette	Pcs par palette	Divers
0202.00084	5,00 m	20 x 160 mm	20.30	17.25	102 (1)	JUSQU'À EPUISEMENT DU STOCK

K Lames sapin du Nord, profil joint-ouvert

Prix au m² Lames pour utilisation en extérieur ou avant-toit, sans traitement.

Lames sapin du Nord, prov. FI/SE, profil joint-ouvert, surface rabotée poncée sans traitement, qualité N1/N2, pour utilisation en extérieur ou avant-toit, humidité 16%.

Article	Long.	Section	Prix brut	Prix par palette	Pcs par palette	Divers
0202.00003	4,20 m	21 x 136 mm	26.55	22.60	224(4)	
0202.00003	5,10 m	21 x 136 mm	26.55	22.60	224(4)	

K Lames sapin du Nord, profil chalet

Prix au m² Lames pour utilisation en extérieur, sans traitement.

Lames sapin du Nord, prov. FI/SE, profil chalet, surface rabotée poncée sans traitement, qualité N1/N2, pour utilisation en extérieur, préséchées 16 % +/- 2%.

Article	Long.	Section	Prix brut	Prix par palette	Pcs par palette	Divers
0202.00004	5,10 m	21 x 136 mm	26.55	22.60	224(4)	

K Lames sapin du Nord, surface blanc couvrant, r/c en bout

Prix au m² Idéal pour avant-toit, peut être utilisé en intérieur sans critère esthétique important.

Lames sapin du Nord, prov. SE/FI, profil petit chanfrein, qualité A/B, surface blanc couvrant, humidité du bois 16 % +/- 2 %, rainées-crêtées en bout.

Article	Long.	Format	Prix brut	Prix par palette	Pcs par palette	Divers
0202.00056	4,75 m	13.5 x 111 mm	32.25	27.45	216 (6)	113,89 m ² par palette

K Lames sapin du Nord, surface blanc couvrant

Prix au m² Idéal pour avant-toit, peut être utilisé en intérieur sans critère esthétique important.

Lames sapin du Nord, prov. SE/FI, profil chanfrein prononcé, qualité B, surface blanc 2x Woodcare RAL 9016, humidité du bois 14 % +/- 2 %.

Article	Long.	Format	Prix brut	Prix par palette	Pcs par palette	Divers
0202.00088	4,80 m	15.5 x 113 mm	34.50	29.35	192 (6)	JUSQU'À EPUISEMENT DU STOCK

K Lames sapin du Nord, surface blanc 2x Woodcare

Prix au m² Idéal pour avant-toit, peut être utilisé en intérieur sans critère esthétique important.

Lames sapin du Nord, prov. SE/FI, profil chanfrein, qualité AB, surface blanc couvrant, humidité du bois 16 % +/- 2 %.

Article	Long.	Format	Prix brut	Prix par palette	Pcs par palette	Divers
0202.00151	3,30 m	14 x 136 mm	35.00	29.75	(7)	JUSQU'À EPUISEMENT DU STOCK
0202.00151	3,60 m	14 x 136 mm	35.00	29.75	(7)	JUSQU'À EPUISEMENT DU STOCK
0202.00151	6,00 m	14 x 136 mm	35.00	29.75	(7)	JUSQU'À EPUISEMENT DU STOCK

K Lames façade Artibois sapin du Nord, pré-grisaillement

Prix au m² Lames pour réalisation de façades ventilées. Avec le traitement Rubio Woodcream pas besoin d'entretien, laisser vieillir le bois naturellement.

Lames sapin du Nord, prov. FI/SE/NO, profil chanfrein joint-ouvert, surface sciée fin, qualité N1/N2, surface RMC WoodCream no 8, pour utilisation en extérieur.

Article	Long.	Section	Prix brut	Prix par palette	Pcs par palette	Divers
0202.00137	5,40 m	21 x 130 mm	41.05	34.90	1	JUSQU'À EPUISEMENT DU STOCK

K Lames rhomboïde sapin du Nord, pré-grisaillement

Prix au m² Lames pour réalisation de façades ventilées.

Lames sapin du Nord, prov. FI/SE, profil arrondi joint-ouvert, surface microstriée Arbogrey, qualité N1/N2, pour utilisation en extérieur.

Article	Long.	Section	Prix brut	Prix par palette	Pcs par palette	Divers
0202.00005	4.50 m	21 x 104 mm	48.20	41.00	180(4)	microstriée Arbogrey Nacre 20, hum. 16%
0202.00005	5.10 m	21 x 104 mm	48.20	41.00	180(4)	
0202.00006	4.50 m	21 x 104 mm	48.20	41.00	180(4)	microstriée Arbogrey Nacre 50, hum. 16%
0202.00006	5.10 m	21 x 104 mm	48.20	41.00	180(4)	
0202.00007	4.50 m	21 x 104 mm	48.20	41.00	180(4)	microstriée Arbogrey Mica 60, hum. 16%
0202.00007	5.10 m	21 x 104 mm	48.20	41.00	180(4)	

K Lames parallélogrammes sapin du Nord, pré-grisaillement

Prix par m¹ Lames pour réalisation de façades ventilées

Lames sapin du Nord, prov. FI/SE, surface microstriée Arbogrey, qualité N1/N2, pour utilisation en extérieur.

Article	Long.	Section	Prix brut	Prix par palette	Pcs par palette	Divers
0202.00008	5,10 m	21 x 68 mm	3.45	2.95	184(8)	microstriée Arbogrey Nacre 20, hum. 16%
0202.00009	5,10 m	21 x 68 mm	3.45	2.95	184(8)	microstriée Arbogrey Nacre 50, hum. 16%
0202.00010	5,10 m	21 x 68 mm	3.45	2.95	184(8)	microstriée Arbogrey Mica 60, hum. 16%

K Lames mélèze de Sibérie, traitement pré-grisaillement

Prix au m² Solution pour façade, pas besoin d'entretien. Convient pour pose verticale ou horizontale.

Lames mélèze de Sibérie, prov. RU, profil joint-ouvert arrondi (RND), qualité US4, traitement pré-grisaillement, rainé/crêté en bout.

Article	Long.	Format	Prix brut	Prix par palette	Pcs par palette	Divers
0202.00057	3.95 mm	21 x 122 mm	83.65	71.10	224 (4)	JUSQU'À EPUISEMENT DU STOCK

K Lames sapin du Nord, traitées autoclave brun

Prix au m² Solution pour façade, pas besoin d'entretien. Convient pour pose verticale ou horizontale.

Lames sapin du Nord, prov. SE/FI, profil joint-ouvert, qualité VA1, traitement autoclave brun, rainé/crêté en bout.

Article	Long.	Format	Prix brut	Prix par palette	Pcs par palette	Divers
0202.00059	3.85 m	21 x 132 mm	35.35	30.05	280 (4)	142,30 m ² par palette

K Lames imprégnées aux sels bruns sapin/épicéa à battue



Prix au m² Solution pour façade, pas besoin d'entretien.

Lames sapin, épicéa, prov. CH, à battue, qualité Industrice, imprégnées aux sels bruns, surface brute de sciage

Article	Long.	Format	Prix brut	Divers
0202.00082	4.00 m	22 x 100/180 mm	31.00	largeur variable / facturation à la largeur JUSQU'À EPUISEMENT DU STOCK
0202.00082	5.00 m	22 x 100/180 mm	31.00	largeur variable / facturation à la largeur

K CANEXEL bardage fibres de bois

Prix au m²

Revêtement de façade CanExel en fibres de bois reconstituées

Divers profils de lames pour pose horizontal, vertical, diagonale ou cintrée, prov. CA, surface structurée bois, 5 coloris dans la collection classique et 16 coloris dans la collection nature.

Fabriqué à 95% de bois, le bardage CanExel est naturel. D'une grande longévité avec une garantie de 10 ans il est une solution écologique. Ses surfaces avec finition de la peinture cuite au four nécessite un faible entretien.

Délai : 1-2 semaines / Frais de transport fournisseur de CHF 57.50 + TVA pour les petites quantités pour les articles non-stockés

Article	Long.	Format	Prix brut	Rabais	Prix net	Surface par paq.	Divers
0202.00071	3,66 m	11 x 280 mm	56.25	5%	53.44	4,100 m ²	profil Ridgewood : Collection Classique : Gris brume Collection Nature : Sierra, Yellowstone
0202.00071	3,66 m	11 x 280 mm	56.25			4,100 m ²	profil Ridgewood : Collection Classique : Sable Collection Nature : Granit, Gris loup, Red fox, Rouge campagne
0202.00071	3,66 m	11 x 280 mm	61.90			4,100 m ²	profil Ridgewood : Collection Classique : River rock Collection Nature : Acadia, Barista, Barnwood, Bois de Santal, Cliff side, Ebène, Sahara
0202.00077	3,66 m	10.2 x 280 mm	56.25			4,100 m ²	profil Ultraplank : Collection Nature : Sierra
0202.00077	3,66 m	10.2 x 280 mm	61.90			4,100 m ²	profil Ultraplank : Collection Classique : Gris brume Collection Nature : Acadia
0202.00110	3,66 m	11 x 200 mm	61.90			2.928 m ²	profil Ced'r-TEX : Collection Classique : Argile, Blanc, Bleu écossais, Gris brume, River rock, Sable Collection Nature : Acadia, Ecorce, Granit, Sierra, Yellowstone



Couleur : Bois de Santal

K Accessoires CANEXEL

Prix par pce Différents accessoires pour bardage CanExel

STOCK ARTIBOIS pour les couleurs de lames stockées

Délai : 1-2 semaines / Frais de transport fournisseur de CHF 57.50 + TVA pour les petites quantités pour les articles non-stockés

Article	Long.	Dimensions	Prix brut	Pcs par paquet	Divers
0908.00021	3,00 m		11.70		Bande de départ
0902.00086	40 mm	2,3 mm	38.30	370 pcs	Clous annelés inox
0908.00039	3,00 m		45.15		Coin extérieur continu de 25
0908.00040	3,00 m		54.70		Coin extérieur continu de 33
0908.00041	3,00 m		60.95		Coin extérieur continu de 55
0908.00050	3,00 m		36.00		Coin intérieur continu
0908.00025	200 mm		2.70		Coin extérieur individuel de 22
0908.00020	2,50 m		7.75		Grille anti-rongeurs 30 mm (Brun ou blanc)
0908.00042	3,00 m		40.85		Grille de ventilation en partie haute H 13
0908.00043	3,00 m		43.20		Joint vertical de 13
0908.00051	3,00 m		49.45		Joint vertical de 22
0908.00044	3,00 m		24.95		Larmier de 20 mm
0908.00045	3,00 m		43.20		Larmier ventilé de 65 mm
0908.00052			2.70		Moulure de joint de 22
0908.00046			2.50		Moulure de joint de 30
0908.00047	3,00 m		51.60		Moulure F13
0908.00031	3,00 m		52.10		Moulure F22
0908.00048	3,00 m		22.35		Moulure J13
0908.00053	3,00 m		25.10		Moulure J22
0901.00118		pot de 284 ml	34.00		Kit peinture de retouche (uniquement retouche inférieur à 15 mm)

K Bardage Hardie Plank VL

Prix au m² Revêtement de façade Hardie Plank VL, aspect bois ou lisse

Fabriqué à partir de ciment composite de haute technologie, le bardage HardiePlank est composé de fibres de cellulose et de ciment qui offre ce qui se fait en mieux en termes de résistance au feu, à l'humidité, au pourrissement et à la vermine. Les propriétés uniques de notre produit HardiePlank sont bien plus avantageuses que celles des matériaux de bardage conventionnels, notamment en matière de facilité d'installation, de flexibilité de conception et de durabilité.

Délai : 1-2 semaines

Article	Long.	Format	Prix brut	Prix par palette	Pqt par palette	Divers
0906.00113	3,60 m	11 x 214 mm	61.95	52.70	160	Blanc arctique n°5672121, Gris Ardoise n°5512121, Brume du Matin n°5842121
0906.00113	3,60 m	11 x 214 mm	61.95		160	Noir Minuit n°5952121, Marron Noisette n°5892121, Sable clair n°5692121, Gris Anthracite n°5422121

K Accessoires Hardie

Prix par pce Différents accessoires pour bardage Hardie

Délai : 1-2 semaines

Article	Epais.	Format	Prix brut	Pqt par carton	Divers
0902.00082	0.75 mm	20 m x 80 mm	58.60	16	Bande EPDM largeur 80 mm
0902.00082	0.75 mm	20 m x 120 mm	82.15	12	Bande EPDM largeur 120 mm
0902.00081	12 mm	4,8 x 38 mm	134.45	250	Vis Hardie Panel - diverses couleurs standards
0902.00081	12 mm	4,8 x 38 mm	158.90	250	Vis Hardie Panel - diverses couleurs spéciales
0908.00049	38 mm		46.70	5	Profilé de départ Hardie VL Plank
0908.00049	38 mm	3000 mm	52.45	5	Profilé de départ et de ventilation
0901.00165		0.5 l	39.75	11	Traitement des chants: Brume du Matin, Blanc arctique, Gris Ardoise
0901.00165		0.5 l	39.75	11	Traitement des chants : Couleurs standards
0901.00165		0.5 l	45.75	11	Traitement des chants : Couleurs spéciales

K Listes en sapin, sans traitement



Prix par pce Listes de finitions pour différentes applications.

Listes épicea/sapin/pin, prov. CH.

Article	Long.	Format	Prix brut	Divers
0203.00056	2,40 m	21 x 21 mm	12.85	Moulures d'angle
0203.00056	2,40 m	25 x 25 mm	17.05	Moulures d'angle
0203.00056	2,40 m	25 x 40 mm	21.05	Moulures d'angle
0203.00056	2,40 m	36 x 36 mm	26.60	Moulures d'angle
0203.00058	2,40 m	8 x 35 mm	11.70	Couvre-joints P1
0203.00045	2,40 m	6 x 25 mm	8.25	Couvre-joints P5
0203.00057	2,40 m	16 x 16 mm	10.55	Gorges
0203.00057	2,40 m	20 x 20 mm	12.85	Gorges
0203.00057	2,40 m	30 x 30 mm	24.55	Gorges
0203.00019	2,40 m	21 x 35 mm	19.95	Corniches P107
0203.00067	2,40 m	10 x 10 mm	6.30	Quart-de-ronds
0203.00067	2,40 m	15 x 15 mm	9.10	Quart-de-ronds
0203.00067	2,40 m	20 x 20 mm	12.85	Quart-de-ronds

Autres formes et dimensions disponibles sur demande avec un délai supplémentaire

